

Gipssäge „Slim Power“

Gebrauchsanweisung

Die Gipssäge „BLUE Power“ ist eine oszillierende Gips- und Kunststoffsäge zum Auftrennen von Gips- und Kunststoff-Hartverbänden. Bei normaler Gipsstärke kommt das Sägeblatt mit Durchmesser 50 mm zur Anwendung. In Ausnahmefällen und dementsprechender Gipsstärke kommt das Sägeblatt mit Durchmesser 65 mm zur Anwendung.

Für das sachgerechte auswechseln der Sägeblätter verwenden Sie bitte mitgelieferte Gabelschlüssel. Es ist darauf zu achten, dass beim Wechseln kein Überdrehen des Exzenters erfolgt.

Um eine Überbelastung und starke Erwärmung des Gerätes zu vermeiden, empfehlen wir, stumpfe und abgenutzte Sägeblätter rechtzeitig auszuwechseln. Sägeblätter besitzen scharfe Schneidkanten. Dies ist sowohl beim Auswechseln der Blätter als auch im Betrieb immer zu berücksichtigen. Vorsicht Verletzungsgefahr!

Beim Auftrennen von normalen Naturgipsverbänden sind Sägeblätter für Naturgips (glänzende Oberflächenstruktur) einzusetzen. Bei synthetischen Hartverbänden sind Sägeblätter für Kunststoffverbände (matte Oberflächenstruktur) anzuwenden. Beim Auftrennen von synthetischen Verbänden entsteht mehr Reibungswärme. Dadurch neigen die Sägespäne zum Verkleben mit dem Sägeblatt. Dieses verkleben wird mit Sägeblätter für Kunststoffverbände durch eine spezielle Beschichtungsoberfläche weitestgehend minimiert.

Die Säge und das Sägeblatt sollten nach Gebrauch mit einem sauberen und trockenem Tuch von Staub und ähnlichem gereinigt werden. Die Säge darf nicht in Flüssigkeiten (Wasser, etc.) eingelegt oder mit dergleichen gewaschen oder benetzt werden. Sollte eine Desinfektion erforderlich sein, so darf sie nur mit vorschriftsmäßig verdünnten und handelsüblichen Desinfektionsmittel vorgenommen werden. Die Säge darf dabei nur mit einem feuchten Tuch abgewischt werden (nicht benetzen).

Es ist unbedingt darauf zu achten, dass keine Flüssigkeiten oder Dämpfe in das Gerät eindringen. Bei sämtlichen Reinigungen ist das Gerät vom Netz zu trennen (Netzstecker ziehen).

Die Säge darf nicht sterilisiert werden.

Das Gerät ist wartungsfrei.

In Bereichen, in denen Explosionsgefahr besteht, darf die Gipssäge nicht angewendet werden.

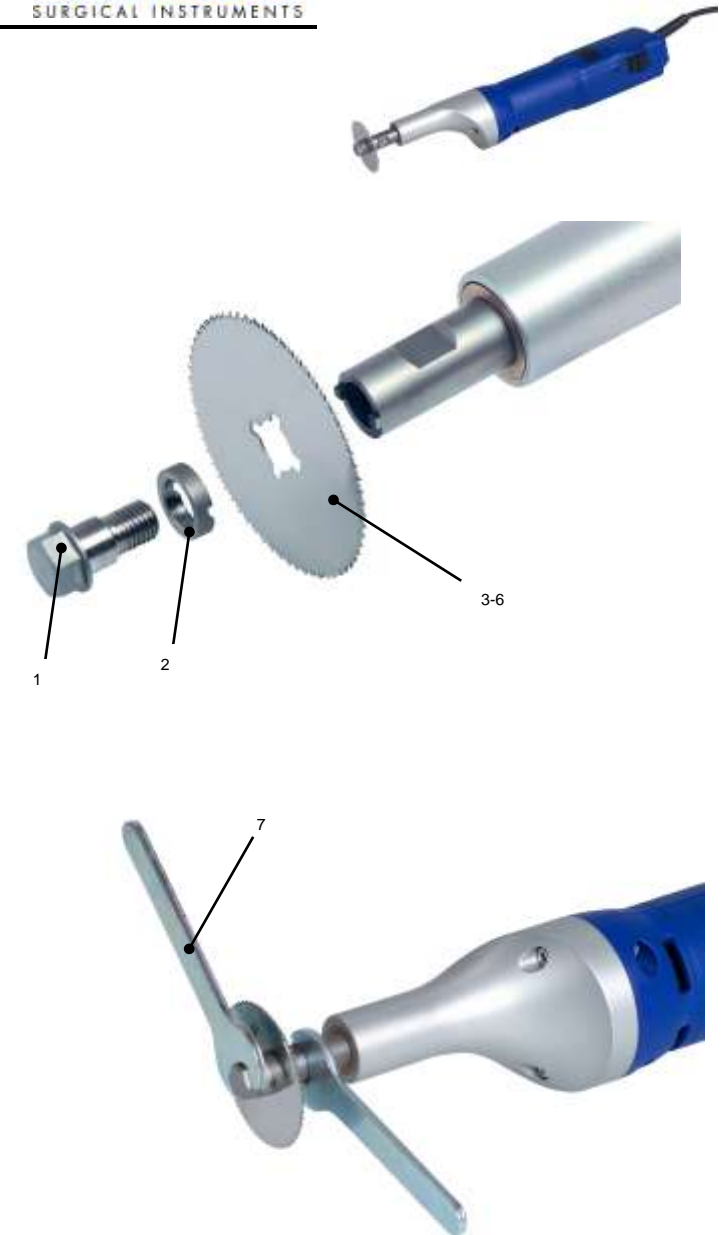
Vor jeder Benützung muss die Säge auf mechanische Schäden untersucht werden. Des weiteren darf die Säge nicht mehr benützt werden, sondern muss an uns zur Überprüfung eingeschickt werden, wenn sie auf den Boden gefallen ist. Reparaturen dürfen nur bei uns durchgeführt werden. Bitte keine Reparaturversuche durchführen, da durch unsachgemäße Ausführung weitere Defekte entstehen können und zudem der Garantieanspruch erlischt.

Die Entsorgung des Gerätes am Ende der Gerätelebensdauer kann entweder durch uns oder andere, im Hinblick auf sachgerechte Entsorgung, erfolgen. Stumpfe Sägeblätter sind in den Wertstoffkreislauf einzubringen (Stahl- bzw. Metallwertstoff). Die Gipssäge wird mittels eines EIN-AUS-Schalters ein- bzw. ausgeschaltet. Beim Einschalten der Gipssäge entsteht kurzzeitig ein hoher Anlaufstrom, die Elektronik verhindert, dass die Sicherung anspricht (Motorschutzschalter - Strombegrenzung). Nach dem Hochfahren auf die eingestellte Schwingung steht die volle Motorleistung zur Verfügung. Durch das sanfte „Hochfahren“ der Gipssäge werden alle mechanischen sowie elektronischen Bauteile der Gipssäge geschont. Der ruckfreie Anlauf vermindert ebenfalls die Unfallgefahr.

Mittels einer Sicherheitsschutzschaltung (Motorschutzschalter) ist gewährleistet, dass zu keiner Zeit eine Überlastung des Motors stattfinden kann. Sollte trotzdem eine Überlastung des Motors stattfinden, z. B. durch blockieren des Antriebes, schaltet sich der Motor automatisch ab. Durch die Sicherheitsschaltung kann das Gerät nach kurzer Zeit durch eindrücken des Motorschutzschalters wieder in Betrieb genommen werden.

Die Gipssäge hat die Anforderung der EMV Norm – EN 60601-1-2 erfüllt.

Die Motorregelung befindet sich außerhalb des Handbereiches am hinteren Ende des Motors (neben der Kabelzuführung) und stört den Anwender somit nicht beim Auftrennen des Verbandes. Am Regelrad kann eine Schwingungszahl von 10000 bis 19000 stufenlos eingestellt werden.



Gipssäge „Slim Power“

dimededa
SURGICAL INSTRUMENTS

Durch den Einsatz modernster Elektronik und Bauteilen konnte ein sehr schlanker Motor mit einem sehr handhabungsfreundlichen Gehäusekopf entwickelt werden, wobei auch Gesichtspunkte hinsichtlich Ergonomie und Anthropologie, z. B. der Handhabung der Gipssäge bei kleinen Händen eingeflossen sind oder Geräuschminimierung während dem Gipssägeneinsatz, um Kindern die Angst vor dem Auftrennen des Verbandes zu nehmen (Regelung auf eine untere Schwingungszahl empfohlen).

Die Umgebungstemperaturen für Transport und Lagerung sollten 5°C nicht unterschreiten und 40°C nicht überschreiten. Ebenfalls sollte die Luftfeuchtigkeit von 80% nicht überschritten werden.

Technische Daten / Klassifikation

Type 30.240.00, Gipssäge = 230 V, 50 Hz, 210 W

Type 30.240.01, Gipssäge = 120 V, 60 Hz, 210 W

Geräte entsprechen der Schutzklasse II und der Anwendungsteil entspricht dem Typ BF.






Technische Spezifikation

- 230 / 240 V, 50/ 60 Hz, 210 W oder 110 / 115 V, 60 Hz, 210 W
- Stufenlos regelbar von 10000 bis 19000 Schwingungen, Regelung außerhalb des Handbereiches
- Modernste Motorelektronik mit diversen Schutz- und Sicherheitsfunktionen
- 3 Meter Euroflachsteckerkabel
- Spezielle Motorlagerung, Gipsstaubgeschützt
- Verstärkte Ankerwelle
- Schlanke Motorausführung mit sehr ruhigem Lauf ca. 50 – 72 dB(A) in Abhängigkeit der eingestellten Schwingung

Pos. Ersatzteile und empfohlenes Zubehör

- | | |
|---|---|
| 1 | 1 Stück Befestigungsschraube für Sägeblatt |
| 2 | 1 Stück Festhaltering für Sägeblatt |
| 3 | 1 Ersatzsägeblatt, Kunststoffverband, 50 mm |
| 4 | 1 Ersatzsägeblatt, Kunststoffverband, 65 mm |
| 5 | 1 Ersatzsägeblatt, Naturgips, 50 mm |
| 6 | 1 Ersatzsägeblatt, Naturgips, 65 mm |
| 7 | 1 Paar Gabelschlüssel |

Symbole

-  Doppelschutzisolierung Schutzklasse II
-  Medizinischer Anwendungsteil des Typs BF
-  Wechselstromzeichen
-  Konformitätszeichen
-  Aus- oder Einschaltzustand der Gipssäge

Manufactured by:
MST-Instrumente GmbH
In Breiten 13
D-78589 Dürbheim / Germany
Tel. +49 (0) 7424 – 905921

Distributed by:
Dimededa Instrumente GmbH
Gänsäcker 54+58
D-78532 Tuttlingen / Germany
Tel. +49 (0) 7462 – 946113

Revision A

