

# Naudojimo instrukcijos

Nosies ir gerklės laringoskopas

**dimedada**<sup>®</sup>  
SURGICAL INSTRUMENTS

Galioja nuo:

09.02.2023

Versija:

02



**Dimedada Instruments GmbH**  
Gänsäcker 54+58  
78532 Tuttlingen  
Tel.: +49 (0) 7462 / 9461-0  
Faksas: +49 (0) 7462 / 9461-33  
<http://www.dimedada.de>  
[info@dimedada.de](mailto:info@dimedada.de)

SRN

DE-MF-000005584

## 1 Svarbi pastaba

Prieš kiekvieną naudojimą atidžiai perskaitykite šias naudojimo instrukcijas ir laikykite jas lengvai prieinamas naudotojui arba atitinkamiems specialistams.



Atidžiai perskaitykite šiuo simboliu pažymėtus įspėjimus. Netinkamai naudojant gaminius, gali būti sunkiai sužalotas pacientas, naudotojai ar tretieji asmenys.

## 2 Taikymo sritis

Ši naudojimo instrukcija taikoma "Dimedada Instrumente GmbH" produktų grupei "Naso-faringologaroskopai". Šiose naudojimo instrukcijose pateikiama svarbi informacija apie saugų ir veiksmingą šių instrumentų naudojimą. Prieš naudodami perskaitykite visų procedūroje naudojamų instrumentų naudojimo instrukcijas ir atitinkamai juos naudokite. Jei turite klausimų ar pastabų dėl šių naudojimo instrukcijų turinio, kreipkitės į "Dimedada Instrumente GmbH". Šiose naudojimo instrukcijose taip pat pateikiamos nosies-faringologaroskopų pakartotinio apdorojimo instrukcijos.

## 3 Numatoma pacientų populiacija

Lankstų nosies-faringoskopų atveju pacientų populiacijai nėra jokių apribojimų ir suvaržymų, nebent yra bent viena kontraindikacija. Už instrumentų rinkinio parinkimą konkrečioms reikmėms ar chirurginiam naudojimui, tinkamą mokymą ir informavimą bei pakankamą patirtį dirbant su instrumentų rinkiniu atsako gydantis gydytojas arba naudotojas ir (arba) operatorius.

## 4 Produktai / paskirtis

Lankstieji nosies-gerklės-gerklės skeneriai naudojami diagnostinėje endoskopijoje. Jie naudojami tyrimui ir diagnostikai pagal toliau išvardytus konkrečius gaminio tikslus. (naudojimas < 60 min.). Jie atitinka I rizikos klasę.

Nasofaringologaroskopų produktų grupė	
(UDI-DI pagrindas)	Tikslas
Lankstus šviesolaidinis nazofaringologaroskopas 404279644715B6	Endoskopas su lankstia įdedama dalimi, skirtas nosies ertmėje esančioms struktūroms vizualiai tirti ir gydyti.
Indikacija	
Lankstieji nosies-gerklės-gerklės laringoskopai skirti viršutinį kvėpavimo takų tyrimams ir vizualizacijai, įskaitant kvėpavimo takų ligų, gerklų sutrikimų, gerklės skausmų ar rijimo sutrikimų diagnostiką, įvairių struktūrų struktūrinių anomalijų ir galimų funkcijų defektų diagnostiką, taip pat gydymosiems tikslams, mikrochirurgijai ar biopsijai.	

## 5 Kontraindikacijos

### Bendrosios kontraindikacijos

Lankstų nosies-faringoskopų naudojimas paprastai yra draudžiamas, kai reikia naudoti kitus chirurginius metodus.

Be to, paprastai yra kontraindikacijos,

- jei pacientas nenori,
- jei nesilaikoma techninių reikalavimų.
- neskirtas naudoti centrinei kraujotakai ir nervų sistemai, kaip apibrėžta Reglamente.

### Specifinės produkto kontraindikacijos

- Ūminis epiglotitas
- Pseudogrupė
- Koagulopatijos

## 6 Veikimo funkcijos

Endoskopo tipas	Lankstus nosies-faringologaroskopas		
Straipsnis	92.561.28	92.561.32	92.561.34
Įterpimo vamzdelis	Ø 2,8 mm	Ø 3,2 mm	Ø 3,4 mm
Naudingasis ilgis (darbinis ilgis)	300 mm	300 mm	300 mm
Žvilgsnio taškas	85°	85°	85°
Kampas aukštyn/žemyn	160°/160°	160°/160°	160°/160°

## 7 Bendrosios naudojimo instrukcijos

Naudojimo instrukcijose pateikiama svarbi informacija apie lankstų nosies-faringoskopų veikimą ir teisingą veikimą.

Ši instrukcija nėra skirta atitinkamiems chirurgijos ir (arba) tyrimo metodams mokytis ar aiškinti.

Kiekvienas atskiras "Dimedada" nosies-faringoskopas sukurtas konkrečiai taikymo sričiai ir gali būti naudojamas tik šioje srityje.

Naso-faringologaroskopai turi būti naudojami tik pagal paskirtį ir tik apmokyto bei kvalifikuoto personalo. Chirurgas yra atsakingas už nosies-faringologaroskopų pasirinkimą ir tinkamą naudojimą.

Ši instrukcija negali pakeisti naudotojo mokymo, priežiūros ir technikos būklės. Jei reikia mokymų, kaip saugiai naudotis nosies-gerklės-aringoskopu, tokius mokymus gali surengti "Dimedada".

Naudojant "Dimedada" nosies-faringologaroskopus būtina laikytis pripažintų medicininių nosies-faringologaroskopinių procedūrų taisyklių ir procedūrų. Todėl darome prielaidą, kad yra žinomi atitinkami teisiniai reglamentai, standartai ir rekomendacijos (pvz., RKI arba taip pat AKI). Visada reikia laikytis konkrečioje šalyje galiojančių įstatymų ir taisyklių.

"Dimedada" nosies-faringologaroskopai yra tikslūs prietaisai. Visos metalinės dalys pagamintos iš nerūdijančio plieno. Pacientams, turintiems padidėjusį jautrumą aukšto legiruotojo plieno sudedamosioms dalims, gydančio gydytojo pareiga yra paaiškinti pokalbio metu prieš naudojant šiuos prietaisus išsiaiškinti galimą paciento alergiją ir įvertinti likutinę riziką arba rasti alternatyvas.

Lankstų instrumentų negalima naudoti, jei, atsakingo gydytojo nuomone, toks naudojimas gali sukelti pavojų pacientui.

Visada elkitės su nosies-gerklės-aringoskopu itin atsargiai.

Po kiekvieno valymo ir (arba) dezinfekavimo ir prieš kiekvieną naudojimą reikia patikrinti, ar nosies-gerklės laringoskopai yra švarūs, veikia ir ar nepažeisti (žr. 12 skyrių).

Negalima naudoti pažeisto ar sugedusio nosies-gerklės laringoskopo. Sugadintas atskiras dalis būtina nedelsiant pakeisti originaliomis atsarginėmis dalimis. Sugadintus nosies-faringo-laringoskopus būtina nedelsiant sutvarkyti. Jei pacientui atliekant aplikaciją įvyktų gedimas, aplikacija turi būti nedelsiant nutraukta.

Saugokite nosies-faringoskopą nuo tiesioginių saulės spindulių.

Apsaugokite nosies-gerklės-laringoskopą nuo rentgeno spindulių.

Apsaugokite nosies-faringoskopą nuo vibracijos.

Visada elkitės su nosies-faringologaroskopu kuo atsargiau (poveikis).

Distalinių galu netrenkite į kietus daiktus.

Nelenkite įdėklo vamzdelio (maksimalus posūkio spindulys - 25 mm).

Nenaudokite nosies-gerklės-aringoskopų, kai iškraunamas defibriliatorius.

Jei įtariamas arba diagnozuojamas Creutzfeldo-Jacobo sindromas (CJD arba vCJD), būtina nedelsiant imtis priemonių, kad būtų užkirstas kelias jo perdavimui kitiems pacientams, naudotojams ar trečiosioms šalims. Nasofaringoskopų negalima naudoti pakartotinai ir juos

reikia sunaikinti po kruopštaus pakartotinio apdorojimo ir sterilizacijos.

Infekcijų prevencijos sumetimais užkrėstų medicinos prietaisų siuntimas turi būti griežtai atmetas. Todėl medicinos prietaisai turi būti nukenksminami tiesiogiai vietoje, kad būtų išvengta darbuotojų kontaktinių ir aerogeninių infekcijų.

Dimedada, kaip šių gaminių platintojas, neprisiima jokios atsakomybės už tiesioginę ar netiesioginę žalą, atsiradusią dėl netinkamo naudojimo ar tvarkymo, ypač dėl pridedamų naudojimo instrukcijų nesilaikymo, netinkamos priežiūros ar priežiūros.

## 8 Atsargumo priemonės ir įspėjimai

Būtina atidžiai perskaityti, laikytis ir saugoti naudojimo ir apdorojimo instrukcijas bei kartu naudojamų priedų ar medicinos prietaisų specifikacijas.

Nosies-faringologaroskopai netiekiami sterilūs, todėl prieš pirmą kartą ir prieš kiekvieną vėlesnę naudojimą juos reikia išvalyti, dezinfekuoti ir sterilizuoti.

Naso-faringologaroskopų negalima valyti ultragarso vonioje.

Nosies-faringologaroskopai neturi būti veikiami gama spinduliuotės.

Naso-faringologaroskopai Lankstūs negali būti sterilizuojami autoklavu ir (arba) garais. Negalima viršyti > 60 °C temperatūros.

Jei yra pažeidimo požymių, nosies-faringologaroskopu jokiū būdu negalima naudoti.

Pasirinkus netinkamą šviesos šaltinį, gali būti, kad didelės spindulinės energijos šviesa patenka pro šviesos langelį ir padidina audinių temperatūrą (> 41 °C). Naudokite tik tokius šviesos šaltinius, kurių maksimali spinduliavimo spinduliuotė yra ne didesnė kaip 1,5 mW. 300 W (ksenonas) arba 250 W (halogenas). Perkaitintus nosofaringoskopus galima naudoti tik pakankamai atvėsinus.

Jei to nepadarysite, pacientas gali mirti arba sunkiai sužaloti, arba nepataisomai sugadinti gaminį.

## 9 Kombinuoti produktai ir priedai

Naudojant kartu su energetiškai veikiančiais nosies ir gerklės laringoskopiniais reikmenimis, galimas per didelės įtampos ir srovės pavojus.

Užtikrinkite, kad pacientų nuotėkio srovės deriniuose būtų minimalios.

Kad būtų išvengta elektrinio ryšio tarp paciento ir prietaiso, rekomenduojame naudoti "Dimedada" prietaisus ir priedus.

Lankstūs nosies-gerklės-aringoskopus derinkite su kitais medicinos prietaisais tik tuo atveju, jei:

- tai leidžia naudojimo arba eksploatavimo instrukcijoje nurodyta naudojimo paskirtis;
- tai leidžia eksploatavimo instrukcijoje pateikti techniniai duomenys;
- televizoriaus objekttyvų ar kamerų standartas atitinka bendrąjį standartą.

### Priedai / atsarginės dalys

Straipsnio numeris	Pavadinimas
92.562.01	Gaidžio tiltas
92.562.02	Reguliuojamas vienpusis Y formos nuleidimo čiaupas
92.562.00	Nuotėkio testeris su adapteriu, įskaitant silikoninę žarną
97.345.00	Mobilus šviesos šaltinis
91.925.xx- 91.951.xx	Šviesos kreipiamasis kabelis (įvairus)
91.900.xx	Šviesos kreipiančiojo adapteris

Visus priedus ir atsargines dalis galima įsigyti tik iš gamintojo. Su lankstiais nosofaringologaroskopais, ureterorenoskopais, bronchoskopais ir cistoskopais galima naudoti tik "Dimedada" rekomenduojamus priedus.

## 10 Surinkimas / išardymas

Sumontuokite arba išmontuokite šviesos kreipiančiąją jungtį pagal paveikslą.

# Naudojimo instrukcijos

Nosies ir gerklės laringoskopas

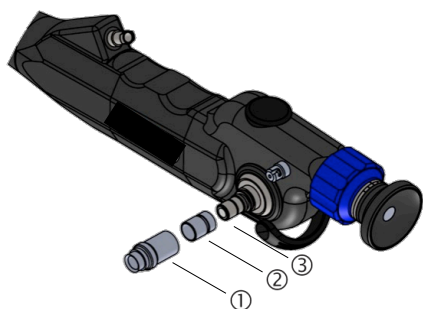
**dimeda**<sup>®</sup>  
SURGICAL INSTRUMENTS

Galioja nuo:

09.02.2023

Versija:

02



1. Storz® / Aesculap® / Olympus® adapteris
2. "Wolf®" adapteris
3. Prie įrenginio pritvirtinta ACMI® jungtis

Išardymas	Surinkimas
Atsukite 1 arba 2 adapterį	Prisukamas adapteris 1 arba 2

- Įsitikinkite, kad šviesolaidinių kabelių adapteriai sutampa su lankstčių nosies-gerklės-aringoskopų adapteriais (žr. iliustraciją). Atitinkamos prijungimo sistemos tinka tik į numatytus adapterius.
- Standartinėje komplektacijoje yra adapteriai, skirti optinio pluošto jungčiai Storz®/Aesculap®/Olympus® (1) ir Wolf® (2).
- Kad operacijos metu nosies-faringoskopas neužsiterštų, prieš pritaikant kamerą arba kameros adapterį, proksimalinis optikos galas turi būti visiškai sausas. Kad būtų užtikrintas tvirtas ir saugus atskirų sudedamųjų dalių sujungimas, nosies-faringolaringskopai ir adapterio uždarymas neturi būti nešvarus ar pažeistas.
- Lanksttųjų nosies-faringolaringskopą visada laikykite už pagrindinės dalies arba akies piltuvėlio. Su įvedimo vamzdeliu elkitės atsargiai, t. y. jo nespauskite ir nespauskite.
- Užtikrinkite, kad stikliniai paviršiai nebūtų liečiami kitais instrumentais.

⚠ Ardant užterštus nosies-gerklės-aringoskopus kyla infekcijos pavojus.

## 11 Kontrolė ir priežiūra

Prieš atlikdami bet kokią apžiūrą ar techninę priežiūrą leiskite lankstčiam nosofaringoskopui ir priedams atvėsti iki kambario temperatūros. Surinkite išardytus nosies-gerklės laringoskopus ir priedus.

### Bendroji apžiūra (vizualinė apžiūra)

- Po kiekvieno valymo ir dezinfekavimo patikrinkite, ar lankstčiuose nosies-gerklės laringoskopuose ir jų prieduose nėra baltymų likučių ir užterštumo. Pakartotinai išvalykite užterštus nosiaryklės ir laringoskopo smėlio priedus. Ant lankstčių nosies-faringo-laringoskopų neturi būti jokių valymo ir dezinfekavimo priemonių likučių.
- Prieš kiekvieną sterilizaciją ir prieš kiekvieną naudojimą reikia patikrinti lankstčių nosies-gerklės laringoskopų švarą, veikimą ir pažeidimus.
- Visas nazofaringoskopas neturi būti pažeistas, pvz., atsilaisvinusios, sulenktos, deformuotos, sulūžusios, įtrūkusios, nelygios, suskilusios dalys, nusidėvėję paviršiai, aštrios briaunos, pažeista izoliacija ir pan.
- Surinkite ir pakeiskite sugadintus, sugedusius, dėmėtus ar drumstus nosofaringoskopus ir priedus. Sugedusius kabelius būtina nedelsiant pakeisti.
- Įsitikinkite, kad netruksta ar nėra atsilaisvintųjų dalių (pvz., sandarinimo žiedų) ir kad prietaisų jungiamieji elementai veikia tinkamai.
- Vizuali stiklo paviršių apžiūra: Paviršiai turi būti švarūs ir lygūs.
- Nenaudokite gaminio su pažeistais šviesolaidžiais, pažeistais stiklo paviršiais arba su įsisenėjusiomis nuosėdomis, kurių negalima pašalinti valant.

- Jei atsiranda bet kuris iš minėtų nukrypimų, lankstaus nosies-faringolaringskopą nebegalima naudoti ir jis turi būti siunčiamas gamintojui arba įgaliotam techninės priežiūros centrui taisyti (14 skyrius) arba tinkamai sunaikinamas (14 skyrius).

### (rankinis) nuotėkio testas

- Prieš kiekvieną naudojimą, valymą, dezinfekavimą ir sterilizavimą ar kitą panardinimo procedūrą būtina atlikti nuotėkio bandymą. Jis atliekamas naudojant nuotėkio testerį su manometru.
- Į indą įpilkite švaraus vandens arba valymo tirpalo.
- Bandomoji jungtis ir bandomosios jungties žarna turi būti sausa.
- Tvirtai uždėkite jungties dangtelį ant vožtuvo ir pasukite jį 90° kampu prieš laikrodžio rodyklę. Tuomet testeris bus tvirtai prijungtas prie nazofaringoskopo ir jo nebus galima atjungti.
- Sukurti ne didesnį kaip 3,5 mm bandomąjį slėgį. 160 mm/hg, pumpuodami sandarumo testeriu, matomą šiek tiek pripūtę lenkimo gumą ties distaline lenkimo dalimi.
- Jei manometro indikatorius nuolat krenta, nelaikykite nosies-gerklės laringoskopo skystyje, nes prietaisas yra nesandarus. Grąžinkite prietaisą taisyti.
- Jei yra nuotėkis, jis vis tiek turi būti prijungtas prie nazofaringoskopo. Nuotėkio testerio negalima dėti į vandenį. Panardinkite nosies-faringolaringskopą į skystį ir stebėkite, kaip kyla burbuliukai. Jei burbuliukai (arba jų srautai) nuolat kyla ilgiau nei 1 minutę, tai yra nuotėkio požymis. Prašome grąžinti "Naso-Pharyngo-Laryngoscope" remontui.
- Pradinis burbulų susidarymas atsiranda dėl išorinių nišų ir yra nereikšmingas.
- Visada atkreipkite dėmesį į nuotėkio testerio manometrą. Jei slėgis sumažėja, jei reikia, vėl padidinkite slėgį, kitaip kyla pavojus, kad vanduo gali būti sugadintas.
- Sėkmingai atlikę bandymą, ištraukite nosies-gerklės laringoskopą iš vandens, išleiskite orą iš sistemos ir atjunkite nuotėkio testerį.
- Jei nuotėkio testas teigiamas (= įrodyta perforacija):
  - Įsitikinkite įrenginį iš slėgio tirpalo.
  - Užtikrinkite, kad valant nosies-gerklės laringoskopai ir priedai nesilieistų vieni su kitais.
  - Naudokite tik tokius ploviklius, kurie visiškai ištirpina baltymus.
  - Venkite bet kokio baltymų fiksavimo prieš apdorojimą ir jo metu.
  - Nenaudokite abrazyvinių valymo priemonių arba metalinių šepetėlių.
  - Turi būti laikomasi ploviklio ir dezinfekavimo priemonės gamintojo nurodytų koncentracijos, temperatūros, naudojimo trukmės ir kontakto laiko parametrų, o automatiniai dozatoriai turi būti valdomi.
  - Jei vandenyje padidėja chloridų koncentracija, ant prietaisų gali atsirasti taškinis ir įtemptasis korozinis įtrūkimas. Tokią koroziją galima sumažinti naudojant visiškai demineralizuotą vandenį arba šarmines valymo priemones.
  - Sterilizuokite garais tik nazofaringoskopus ir priedus, pažymėtus užrašu "autoklavas".
  - Valymo ir dezinfekavimo priemonės pasirinkimas priklauso nuo priemonių savybių ir nacionalinių gairių bei rekomendacijų.
  - Visada reikia laikytis konkrečioje šalyje galiojančių įstatymų ir taisyklių.
  - Laikykites apdoravimo ir sterilizavimo instrukcijų.
  - Patekus į sąlytį su korozinėmis medžiagomis, nedelsiant valykite vandeniu. Jei įmanoma, naudokite visiškai demineralizuotą vandenį (dejonizuotą vandenį).
  - Dėl netinkamo valymo gali būti sugadintas turtas.
- ⚠ Visada mechaniškai (automatiškai) valykite po sąlyčio su:
  - Kraujas
  - Žaizdos
  - Vidaus audiniai
  - Organai

### Nukrypimo mechanizmo bandymas

- Lėtai sukite posvyrio svirtį, kad išbandytumėte funkciją.
- Patikrinkite, ar pasiektas pilnas kampas.
- ⚠ Bet kokie kampų nustatymo galimybių apribojimai gali reikšti nosies-faringolaringskopo defektą. Kad tokiu atveju būtų išvengta didesnių nosies-faringolaringskopo pažeidimų, naudokite nosies-faringolaringskopą tik tada, kai kampas yra sklandus.

### Šviesolaidžio testavimas

- Prieš kiekvieną naudojimą patikrinkite vaizdo kokybę (ar vaizdas aiškus ir neiškreiptas) ir šviesos pralaidumą per stiklo pluoštus.
- Nukreipkite distalinį nosies-faringoskopo galą į neakinančią šviesą, pvz., priešais ryškų lubų šviestuvą (be šaltos šviesos šaltinio), laikykite šviesos kreipiančiąją jungtį akimis iš arti (10 cm atstumu) ir judinkite ją pirmyn ir atgal.
- Pasikeičia pluoštų ryškumas. Jei distaliniame gale stiklo pluoštai atrodo kaip tamsios dėmės, reiškia, kad stiklo pluoštai yra nutrūkę ir pakankamas apšvietimas gali būti nebužtikrintas. Jei atskiri pluoštai lieka tamsūs, tai nepavojinga. Nuo

maždaug 10-20 % lūžių rekomenduojama nosies-faringolaringskopą siūsti remontuoti.

### Techninė priežiūra ir aptarnavimas

Lankstūs "Naso-Pharyngo" laringoskopai ir priedai nereikalauja priežiūros. Į komplektą neįeina jokie komponentai, kuriuos reikėtų prižiūrėti naudotojui ar gamintojui.

## 12 Paruošimas

### ⚠ Įspėjimai

- Lankstieji nosies-gerklės-gerklės laringoskopai tiekiami nesterilūs, todėl prieš pirmą kartą ir prieš kiekvieną kitą naudojimą juos reikia išvalyti, dezinfekuoti ir sterilizuoti.
- Lankstčių nosies-gerklės laringoskopų negalima valyti ultragarso vonioje.
- Lankstūs nosies-gerklės-aringoskopai neturi būti veikiami gama spinduliuotės.
- Lankstūs nosies-gerklės laringoskopai neturi būti sterilizuojami autoklave ir (arba) garais. Negalima viršyti > 60 °C temperatūros.

### Bendrieji saugaus apdoravimo nurodymai

- Po kiekvieno valymo ir (arba) dezinfekavimo ir prieš kiekvieną naudojimą reikia patikrinti, ar nosies-gerklės laringoskopai yra švarūs, veikia ir ar nepažeisti (žr. 12 skyrių). Negalima naudoti pažeistų ar sugedusių nosies-faringolaringskopų. Pažeistas dalis būtina nedelsiant pakeisti originaliomis atsarginėmis dalimis. Sugadintus nosies-faringo-laringoskopus reikia nedelsiant sutvarkyti.
- Užterštus nosies-gerklės-aringoskopo smėlio priedus kuo greičiau apdorokite iš naujo.
- Po kiekvieno naudojimo reikia atlikti rankinį arba mechaninį (automatinį) valymą ir dezinfekavimą. Laikykites gamintojo nurodymų (pvz., dėl dozavimo).
- Nespauskite stipriai rankomis.
- Užtikrinkite, kad valant nosies-gerklės laringoskopai ir priedai nesilieistų vieni su kitais.
- Naudokite tik tokius ploviklius, kurie visiškai ištirpina baltymus.
- Venkite bet kokio baltymų fiksavimo prieš apdorojimą ir jo metu.
- Nenaudokite abrazyvinių valymo priemonių arba metalinių šepetėlių.
- Turi būti laikomasi ploviklio ir dezinfekavimo priemonės gamintojo nurodytų koncentracijos, temperatūros, naudojimo trukmės ir kontakto laiko parametrų, o automatiniai dozatoriai turi būti valdomi.
- Jei vandenyje padidėja chloridų koncentracija, ant prietaisų gali atsirasti taškinis ir įtemptasis korozinis įtrūkimas. Tokią koroziją galima sumažinti naudojant visiškai demineralizuotą vandenį arba šarmines valymo priemones.
- Sterilizuokite garais tik nazofaringoskopus ir priedus, pažymėtus užrašu "autoklavas".
- Valymo ir dezinfekavimo priemonės pasirinkimas priklauso nuo priemonių savybių ir nacionalinių gairių bei rekomendacijų.
- Visada reikia laikytis konkrečioje šalyje galiojančių įstatymų ir taisyklių.
- Laikykites apdoravimo ir sterilizavimo instrukcijų.
- Patekus į sąlytį su korozinėmis medžiagomis, nedelsiant valykite vandeniu. Jei įmanoma, naudokite visiškai demineralizuotą vandenį (dejonizuotą vandenį).
- Dėl netinkamo valymo gali būti sugadintas turtas.
- ⚠ Visada mechaniškai (automatiškai) valykite po sąlyčio su:
  - Kraujas
  - Žaizdos
  - Vidaus audiniai
  - Organai

### Instrumentų paruošimas ir pirminis valymas

#### Priemonių paruošimas naudojimo vietoje

- Švaria, drėgna, nepūkuota šluoste kuo geriau pašalinkite matomus chirurginių operacijų likučius ir paviršiaus nešvarumus.
- Prieš panardinami į skysčius visada atlikite sandarumo bandymą (žr. 11 skyrių).
- Nenaudokite šilto vandens (> 40 °C) arba fiksuojančių dezinfekavimo priemonių, nes tai gali sukelti produkto likučių fiksaciją (baltymų

# Naudojimo instrukcijos

Nosies ir gerklės laringoskopas

**dimedda**<sup>®</sup>  
SURGICAL INSTRUMENTS

**Galioja nuo:**

**09.02.2023**

**Versija:**

**02**

koaguliacijos arba denatūravimo riziką), o tai gali turėti įtakos tolesnių apdorojimo etapų sėkmei.

## Transportas

- Instrumentus į atitinkamas apdorojimo patalpas galima gabenti drėgnus arba sausius.
- Rekomenduojame naudoti tam skirtas saugojimo sistemas (pvz., šalinimo konteinerius), kad būtų galima saugiai ir sklandžiai transportuoti perdirbimui.
- Bet kuriuo atveju venkite likučių džiovinimo.

## Rankinis pirminis valymas

Prieš rankinį ir mechaninį (automatinį) valymą visada reikia atlikti išankstinį valymą.

- Išardykite nosies-gerklės laringoskopą ir priedus į atskiras dalis. Išardykite lankstų nosofaringoskopą, kiek tai įmanoma (žr. 10 skyrių). Prieš perdirbami išimkite visus šviesos kreipiančių adapterius.
- Jei norite pašalinti įsisenėjusius nešvarumus, pamerkite gaminį į šaltą vandenį (< 40 °C) bent 5 minutėms.
- Naudodami minkštą valymo šepetėlį (su natūraliais šereliais) valykite gaminį po tekančiu šaltu miesto vandeniu (< 40 °C), kol pašalinsite visus matomus nešvarumus.
- Eduonėles, plyšius, siaurus plyšius ir įtrūkimus reikia intensyviai (> 30 sekundžių) praplauti šaltu miesto vandeniu naudojant vandens slėgio pistoletą (arba švirkštą).
- Optinius paviršius (proksimalinį akies piltuvėlį (okuliarą), distalinį antgalį, šviesos kreipiančio kabelio jungtį) nuvalykite nepūkuota šluoste ir kruopščiai nuvalykite po šaltu tekančiu miesto vandeniu (< 40 °C). Nenaudokite valymo šepetėlio, nes gali atsirasti įbrėžimų. Nešvarumai ir įbrėžimai, turintys įtakos optikos kokybei, gali būti matomi pagal šviesos atspindžius optiniame paviršiuje.
- Jei po valymo ant šviesolaidžio paviršiaus lieka likučių, šie likučiai, naudojant šviesos šaltinį, gali nudegti ant paviršiaus ir taip pabloginti šviesolaidžio pralaidumą (šviesos perdavimą).

## Rankinis paruošimas

### Valymas rankiniu būdu

(Patvirtinta naudojant šarminę valymo priemonę neodisher® MediClean forte)

- Instrumentus visiškai įstatykite į šarminę valymo vonelę (pvz., 0,5 % neodisher® MediClean forte 5 min.). Laikykites poveikio laiko pagal gamintojo nurodymus.
- Reikia užtikrinti, kad valymo tirpalas patektų į visas prietaiso vietas. Judančios prietaiso dalys turi būti kelis kartus (ne mažiau kaip 3 kartus) perkeltos į valymo vonią. Švirkštu (be kaniulės) kelis kartus (min. 3 x 20 ml) išplaukite valymo vonelėje esančias ertmes, liumenus, siaurus tarpus ir plyšius.
- Praėjus reikiama poveikio laikui, prietaisai vėl valomi po šaltu tekančiu vandeniu (< 40 °C) minkštu šepetėliu. Eduonys, liumensai, siauri plyšiai ir įpjovos dar kartą aplink ir per visą ilgį išplaunami vandens slėgio pistoletu (arba švirkštu) (> 30 sek.).
- Tada dar kartą nuplaukite nosies-gerklės laringoskopus po šaltu tekančiu miesto vandeniu ir dar kartą išvalykite šepetėliu, kad valymo priemonė būtų visiškai pašalinta (> 30 sek.). Plaukite ertmę ir liumeną naudodami vandens slėgio pistoletą mažiausiai 30 sekundžių.

### Dezinfekcija rankiniu būdu

(Patvirtinta naudojant dezinfekavimo priemonę be aldehidų "Korsolex® plus")

- Instrumentus 15 min. panardinkite į RKI arba VAH sąrašė nurodytą dezinfekavimo priemonę (pvz., 3 % "Korsolex plus"). Laikykites dezinfekcinės priemonės gamintojo nurodymų.
- Reikia užtikrinti, kad dezinfekcijos priemonė patektų į visas prietaiso vietas. Judančios prietaiso dalys turi būti kelis kartus (ne mažiau kaip 3 kartus) perkeltos į dezinfekcinę vonelę. Kelis kartus (min. 3 x 20 ml) švirkštu (be kaniulės) dezinfekcinėje vonelėje praplaukite ertmes, liumens, siaurus tarpus ir plyšius.

- Pasibaigus ekspozicijos laikui, prietaisą kruopščiai nuplaukite šaltu dejonizuotu vandeniu (min. 3 min.). ertmės ir liumenus reikia kelis kartus (min. 3 x 20 ml) išplauti dejonizuotu vandeniu naudojant švirkštą (be kaniulės).

Džiovinama rankiniu būdu naudojant vienkartinę šluostę be pūkių. Kad ertmėse neliktų vandens likučių, rekomenduojama jas išpūsti steriliu suslėgtu oru be alyvos.

### Mechaninis apdorojimas (automatinis valymas ir chemoterminė dezinfekcija)

- Rekomenduojama naudoti ploviklį-dezinfektorių RDG-E pagal ISO 15883 serijos standartų reikalavimus.
- Instrumentai turi būti dedami ant mašinoms saugiu instrumentų laikiklių taip, kad juos būtų galima nuplauti.
- Instrumentų padėklai (pvz., sietų padėklai) turi būti tokie, kad vėlesniai valymui skalbyklėje-dezinfektoriuje netrukdytų skalavimo šesėliai.
- Prietaisai turi būti pritvirtinti valymo krepšyje taip, kad tarp jų būtų kuo mažesnis atstumas.
- Reikėtų vengti persidengimo, kad valymo metu nebūtų pažeisti instrumentai.
- Negalima viršyti 60 °C temperatūros, kad būtų išvengta lankščiojo nazofaringoskopo pažeidimų.
- Visada laikykites prietaisų ir ploviklių gamintojų nurodymų.

Mechaniniame valyme reikia naudoti tinkamus pH neutralius arba šarminius valiklius. Mes rekomenduojame "Dr. Schumacher GmbH" valymo tirpalą THERMOSHIELD® NR (anksčiau - THERMOTON® NR), kurio dozė yra 0,5 %, pagal gamintojo instrukcijas, skirtą nosies, gerklų ir laringoskopų apdorojimui.

Cheminiame dezinfekavime rekomenduojame naudoti "Dr. Schumacher GmbH" dezinfekavimo priemonę THERMOSHIELD® DESINFJEKTANT (anksčiau - THERMOTON® DESINFJEKTANT).

Automatinis pakartotinis apdorojimas patvirtintas naudojant plovimo ir dezinfekavimo priemonę "Belimed WD 425", pH neutralia valymo priemonę THERMOTON® NR (identiškos sudėties ir sudėties kaip THERMOSHIELD® NR), dezinfekavimo priemonę THERMOTON® DESINFJEKTANT (identiškos sudėties ir sudėties kaip THERMOSHIELD® DESINFJEKTANT):

- Išankstinis valymas rankiniu būdu (pagal 12.2 skyrių)
- Automatinis nutotėlio testas RDG-E (prireikus - ir rankiniu būdu, žr. 12.2 skyrių)
- 3 minučių pirminis valymas šaltu miesto vandeniu (< 40 °C)
- 5 minutės Valymas 55 °C ± 2 °C temperatūroje 0,6 % pH neutrali valymo priemonė (pvz., THERMOSHIELD® NR)
- 1 minutė tarpinio skalavimo dejonizuotu vandeniu (< 40 °C)
- 5 minučių cheminė dezinfekcija, pvz., 1 % THERMOSHIELD® DESINFJEKTANT 55 °C ± 2 °C temperatūroje, dejonizuotu vandeniu
- 1 minutės galutinis skalavimas dejonizuotu vandeniu 55 °C ± 2 °C
- 15 minučių automatinis džiovinimas pagal automatinį skalbyklės-dezinfekatoriaus džiovinimo procesą 55 °C ± 2 °C temperatūroje
- Po to galima papildomai džiovininti rankiniu būdu su nepūkuota šluoste arba išpūsti šviesą steriliu suspaustu oru be alyvos.
- Išvalius aparatą, nosies-gerklės laringoskopus nedelsdami išimkite iš valymo įrenginio, kad išvengtumėte korozijos.
- Venkite greitesnio prietaiso aušinimo.

### 13 Sterilizacija

Lankstieji nosies-gerklės-gerklės laringoskopai tiekiami nesterilūs, todėl prieš pirmą kartą ir prieš kiekvieną kitą naudojimą juos reikia išvalyti, dezinfekuoti ir sterilizuoti.

- Prieš kiekvieną sterilizaciją lankščius nosies-gerklės-aringoskopus reikia kruopščiai išvalyti (rankiniu arba mechaniniu būdu) ir dezinfekuoti (žr. 12 skyrių).
- Prieš kiekvieną sterilizaciją patikrinkite lankščius nosies-gerklės-aringoskopų švarą, veikimą ir pažeidimus (žr. 12 skyrių).

- Sterilizuokite nazofaringoskopus, atskirai supakuotus į tinkamus sterilizavimo konteinerius.
- Įsitikinkite, kad visas paviršius liečiasi su sterilizacijos terpe.
- Įsitikinkite, kad tvirtinimo detalės patikimai laiko "Naso-Pharyngo" laringoskopus.
- Nosies-faringologoskopi neturi būti mechanškai veikiami, nes tai gali pažeisti jautrias lęšių sistemas.
- Baigus sterilizacijos procesą, nosies-gerklės-aringoskopi turi būti lėtai atvėsinami iki kambario temperatūros. Šaldymo metu nosies-gerklės-laringoskopo negalima skalauti šaltu vandeniu ar kitais skysčiais, nes tai gali pažeisti optiką.

### Sterilizacijos procesas

Galima naudoti tik specialius termolabilios optikos procesus, kurie buvo išbandyti ir patvirtinti šiam tikslui.

⚠ Lankstūs nosies-gerklės-aringoskopi neturi būti veikiami gama spinduliuotės.

⚠ Lankščių nosies-gerklės laringoskopų negalima sterilizuoti garais arba autoklavuoti. Negalima viršyti 60 °C temperatūros.

### Rekomenduojami sterilizacijos metodai:

- Sterilizacija dujomis su ETO (patvirtinti parametrai, žr. 13 skyrių)
- Sterilizacija dujomis su vandenilio peroksidu pagal STERIS® V-PRO® procesą (žr. 13 skyrių)

Pagal nacionalinius teisinius reikalavimus ir rekomendacijas pasirinkite tinkamą sterilizavimo procedūrą termiškai labiliems instrumentams. Gali būti, kad šiose instrukcijose nenurodytos sterilizacijos procedūros taip pat yra suderinamos su nosies-gerklės-laringoskopais. Naudojant kitas, nei šiame vadove išvardytos ir patvirtintos, procedūras, atsakomybė už steriliumą tenka operatoriui.

### Sterilizavimas etileno oksidu (sterilizavimas dujomis)

Sterilizuokite etileno oksidu (sterilizacija dujomis) pagal DIN EN ISO 11135. Atsižvelkite į atitinkamus nacionalinius reikalavimus.

ETO įranga, veikianti pagal patvirtintą procedūrą pagal EN 1422 standartą, užtikrina saugią sterilizaciją ir desorbciją pagal gamintojo instrukcijas. Sterilizuodami etileno oksido dujomis, laikykites visų nacionalinių institucijų, sveikatos priežiūros institucijų, profesinių asociacijų ir savo įstaigos perdavimo protokolų, taip pat sterilizavimo įrangos gamintojo nurodymų. Sterilizacijos rezultatas priklauso nuo įvairių veiksnių, pavyzdžiui, taip pat nuo to, kaip sterilizuojamas instrumentas supakuotas ar laikomas arba kaip jis išdėstytas sterilizatoriuje. Sterilizacijos laipsnį tikrinkite naudodami biologinius arba cheminius indikatorius.

⚠ Etileno oksido dujos yra toksiškos ir gali būti pavojingos sveikatai. Norėdami nustatyti proceso tinkamumą, vadovaukitės galiojančiomis sveikatos apsaugos taisyklėmis.

- Prieš sterilizuodami dujomis kruopščiai nuvalykite ir nusauskinkite instrumentus. Vandens likučiai gali sutrukdyti sterilizaciją arba sugadinti nosies ir gerklės laringoskopą.
- Po sterilizacijos leiskite instrumentams pakankamai išsisklaidyti, o po sterilizacijos tinkamai išdžiovinkite, kad pašalintumėte toksiškus etileno oksido dujų likučius.

ETO sterilizacija	Temperatūra	55 °C ± 3 °C
	Kameros slėgis	1,7 baro (0,17 MPa)
	Santykinė oro drėgmė	40 - 100 %
	Ekspozicijos laikas (ekspozicijos trukmė)	120 min (2 val.)
ETO koncentracija	7-8,5 % ETO (≥ 260 mg/l) 91,5- 93 % CO <sub>2</sub>	
Išsiskyrimas (desorbicija)	Minimali trukmė	≥ 6 valandos 52-58 °C temperatūroje

Jei laikomasi nurodytų desorbcijos sąlygų ir išvardytų sterilizacijos parametrų, lankščiuose

# Naudojimo instrukcijos

Nosies ir gerklės laringoskopas

**dimeda**<sup>®</sup>  
SURGICAL INSTRUMENTS

Galioja nuo:

09.02.2023

Versija:

02

nazofaringoskopuose nelieka dujų likučių, kaip nurodyta DIN EN ISO 10993-7.

## Sterilizavimas vandenilio peroksidu pagal STERIS® V-PRO® procesą

Dujų sterilizacija vandenilio peroksidu yra dar vienas alternatyvus termolabilių lanksčių nosies-faringoskopų sterilizacijos būdas. Šios procedūros veiksmingumas buvo patvirtintas, o medžiagų suderinamumas išbandytas 30 ciklų.

"Dimeda" lanksčių nosies-faringoskopų patvirtinimas galioja šiai STERIS® V-PRO® žemos temperatūros sterilizacijos sistemai:

Sterilizatorius (žemos temperatūros sterilizacijos sistema)	Lankstus ciklas
V-PRO® maX	✓
V-PRO® maX 2	✓
V-PRO® 60	✓
V-PRO® s2	✓

Nepriklausoma akredituota bandymų laboratorija įrodė, kad lankstieji nosies-gerklės-aringoskopai yra tinkami veiksmingai sterilizuoti. Sterilizacija laikoma pakankamai veiksminga, kai gyvybingų mikroorganizmų sumažėja bent 106 kartus (sterilumo užtikrinimo lygis (SAL): 10<sup>-6</sup>).

Informacijos apie pakuotės ir svorio apribojimus ieškokite sterilizatoriaus gamintojo informacijoje.

## 14 Saugojimas ir pakavimas

- Lankstūs nosiaryklės laringoskopai, sterilizuoti dujomis arba lygiavertėmis metodais, turi būti laikomi uždaroje spintoje, apsaugotoje nuo užteršimo, po atitinkamos desorbcijos (žr. 13 skyrių).
- Prieš laikant lanksčius nosies-gerklės laringoskopus reikia visiškai išdžiovinti.
- Lanksčius nosies-gerklės-aringoskopus laikykite ir pakuokite tik atskirai.
- Lanksčius nosies-faringoskopus laikykite sausoje, švarioje, nedulkėtoje ir gerai vėdinamoje aplinkoje, apsaugotoje vietoje, kambario temperatūroje (be korozinių garų). Kad nesusidarytų kondensatas, reikia vengti didelių temperatūros svyravimų.
- Lanksčiuosius nosies-faringolaringoskopus geriausia laikyti pakabintus ant tinkamų laikiklių specialioje uždaroje nosies-faringolaringoskopų spintoje.
- Transportinė lanksčių nosies-gerklės-aringoskopų pakuotė nėra skirta valyti, sterilizuoti ir laikyti, todėl nelaikykite lanksčių nosies-gerklės-aringoskopų transportinėje pakuotėje.
- Lankstus nosies-gerklės-laringoskopus reikia iš naujo apdoroti ne vėliau kaip po 7 dienų laikymo.
- Prieš naudodami, po laikymo išorinį apvalkalą patrinkite mikrozdido skudurėliu ir praplaukite kanalą 20 ml 70 % alkoholio.

## Transportas

- Gabenant lankstų nosies-gerklės laringoskopą, jis turi būti gabenamas apsaugotas nuo užteršimo tinkamose uždaroje talpyklose, kad būtų išvengta pakartotinio užteršimo.
- Neleidžiama vežti nosies-faringolaringoskopų, skirtų vertinamiesiems tyrimams, transportinėje pakuotėje. Transportinę pakuotę galima naudoti tik siunčiant sugedusį prietaisą gamintojui taisyti (žr. toliau).

## Aptarnavimas ir remontas

Užtikrinti lanksčių nosies-gerklės-aringoskopų naudojimo saugą:

- Remonto darbus gali atlikti tik atitinkamas pardavėjas arba kvalifikuotas "Dimeda" įgaliotasis techninės priežiūros centras.
- Remontui naudokite tik originalias atsargines dalis.
- Garantija ir garantinis reikalavimas nustoja galioti, jei remontą atlieka ne įgalioti techninės priežiūros centrai.
- Informaciją apie remontą ir garantijas teikia "Dimeda" atstovai arba įgaliotasis techninės priežiūros centras.

## Pristatymas

Naudotus medicinos prietaisus leidžiama grąžinti tik išvalytus ir sterilizuotus, pateikus raštišką įrodymą.

- Grąžinant visada naudokite originalią transportavimo pakuotę. Pakuotė turi užtikrinti

optimalią lanksčių nosies-gerklės laringoskopų apsaugą transportavimo metu.

## Visa gyvenima

- Lankstūs nosies-gerklės-ryklės laringoskopai yra daugkartinio naudojimo instrumentai.
- Lanksčių nosies-gerklės-aringoskopų tarnavimo laikas priklauso nuo jų naudojimo dažnumo, taip pat nuo priežiūros ir rūpestingo naudojimo.
- Naudojant pagal paskirtį, lanksčius nazofaringoskopus galima naudoti ir pakartotinai apdoroti 30 ciklų be priežiūros ir (arba) gedimų.
- Prieš kiekvieną naudojimą patikrinkite, ar lankstusis nosies-gerklės laringoskopas yra švarus, veikia ir ar nepažeistas (žr. 12 skyrių).
- Pasibaigus lanksčiojo nazofaringolaringoskopų gyvavimo ciklui, jei reikia, tinkamai jį utilizuokite (žr. toliau).

## Šalinimas

- Šalinant reikia laikytis šių reikalavimų:
- Prieš utilizuodami lanksčiuosius nosies-gerklės-larinokopus kruopščiai išvalykite ir sterilizuokite.
- Pakuotę ir panaudotas dalis utilizuokite laikydamiesi konkrečioje šalyje galiojančių taisyklių.
- Apsaugokite lanksčius nosies-gerklės-aringoskopus nuo pašalinių asmenų prieigos.

## Pranešimas apie incidentus

- Jei su prietaisu susijęs rimtas incidentas, naudotojas ir (arba) pacientas nedelsdamas apie jį praneša gamintojui ir valstybės narės, kurioje naudotojas ir (arba) pacientas yra įsisteigęs, kompetentingai institucijai.

## Atitiktis teisės aktams

- Šis medicinos prietaisas paženklintas CE ženklu pagal Medicinos prietaisų reglamentą (MDR) 2017/745.

## 15 Naudojamų simbolių aprašymas

	Dėmesio!
	Vadovaukitės naudojimo instrukcijomis
	Straipsnio numeris
	Sklypo pavadinimas
	CE ženklas, jei taikoma m notifikuotosios įstaigos identifikacinis numeris.
	Nesterilus gaminio indikacijos
	Gamintojo pavadinimas ir adresas
	Pagaminimo data
	Medicinos prietaisas
	Unikalus įrenginio identifikavimas, gaminio identifikavimo kodas
	Gamintojo registracijos numeris EUDAMED duomenų bazėje