



**Dimesda Instruments GmbH**  
Gänsäcker 54+58  
78532 Tuttlingen  
Τηλ: +49 (0) 7462 / 9461-0  
Φαξ: +49 (0) 7462 / 9461-33  
<http://www.dimeda.de>  
[info@dimeda.de](mailto:info@dimeda.de)

SRN DE-MF-000005584

## 1 Σημαντική σημείωση



Διαβάστε προσεκτικά τις παρούσες οδηγίες χρήσης πριν από κάθε χρήση και φυλάξτε τις εύκολα προσβάσιμες για τον χρήστη ή το αρμόδιο εξειδικευμένο προσωπικό.



Διαβάστε προσεκτικά τις προειδοποιήσεις που επιστημαίνονται με αυτό το σύμβολο. Η ακατάλληλη χρήση των προϊόντων μπορεί να οδηγήσει σε σοβαρό τραυματισμό του ασθενούς, των χρηστών ή τρίτων.

## 2 Πεδίο εφαρμογής

Οι παρούσες οδηγίες χρήσης ισχύουν για την ομάδα προϊόντων Naso-Pharyngo-Laryngoscopes της Dimeda Instrumente GmbH. Αυτές οι οδηγίες χρήσης περιέχουν σημαντικές πληροφορίες για την ασφαλή και αποτελεσματική χρήση αυτών των οργάνων. Πριν από τη χρήση, διαβάστε τις οδηγίες χρήσης για όλα τα όργανα που χρησιμοποιούνται στη διαδικασία και χρησιμοποιήστε τα αναλόγως. Εάν έχετε οποιοσδήποτε ερωτήσις ή σχόλια σχετικά με το περιεχόμενο αυτών των οδηγιών χρήσης, επικοινωνήστε με την Dimeda Instrumente GmbH. Αυτές οι οδηγίες χρήσης περιέχουν επίσης οδηγίες επαντεξεργασίας για τα Νασοφαρυγγικά-Λαρυγγοσκόπια.

## 3 Προβλεπόμενος πληθυσμός ασθενών

Όσον αφορά τα εύκαμπτα ρινοφαρυγγικά λαρυγγοσκόπια, δεν υπάρχουν περιορισμοί και περιορισμοί στον πληθυσμό των ασθενών, εκτός εάν υπάρχει τουλάχιστον μία αντένδειξη. Ο θεράπων ιατρός ή ο χρήστης/χειριστής είναι υπεύθυνος για την επιλογή του σετ οργάνων για συγκεκριμένες εφαρμογές ή χειρουργική χρήση, την κατάλληλη εκπαίδευση και ενημέρωση και την επαρκή εμπειρία για τον χειρισμό του σετ οργάνων.

## 4 Προϊόντα / Σκοπός

Τα εύκαμπτα ρινοφαρυγγικά λαρυγγοσκόπια χρησιμοποιούνται στη διαγνωστική ενδοσκόπηση. Χρησιμοποιούνται για εξέταση και διάγνωση στο πλαίσιο των ειδικών σκοπών του προϊόντος που αναφέρονται παρακάτω. (χρήση < 60min). Αντιστοιχούν στην κατηγορία κινδύνου I.

| Οικογένεια προϊόντων ρινοφαρυγγικού-λαρυγγοσκόπιου                         |  |
|--|--|
| (Βάση UDI-DI)  | Σκοπός   |
| Εύκαμπτο ρινοφαρυγγολαρυγγόσκόπιο οπτικών ινών 404279644715B6<br><b>CE</b> | Ενδοσκόπιο με εύκαμπτο εισαγόμενο τμήμα για την οπτική εξέταση και θεραπεία των δομών στο εσωτερικό των ρινικών διόδων.  |
| <b>Ένδειξη</b>   | Τα εύκαμπτα ρινοφαρυγγικά λαρυγγοσκόπια ενδείκνυνται ως βοήθημα για τις εξετάσεις και την απεικόνιση των ανώτερων αναπνευστικών οδών, συμπεριλαμβανομένης της διάγνωσης αναπνευστικών παθήσεων, διαταραχών του λάρυγγα, πονόλαιμου ή δυσκολιών κατάποσης, της διάγνωσης δομικών ανωμαλιών και ενδοχρηστικών ελαττωματικών λειτουργιών των διαφόρων δομών, ή για θεραπευτικούς σκοπούς, μικροχειρουργικές επεμβάσεις ή βιοψίες. |

## 5 Αντενδείξεις

### Γενικές αντενδείξεις

Η χρήση εύκαμπτων ρινοφαρυγγικών λαρυγγοσκόπιων αντενδείκνυται γενικά όταν ενδείκνυται η χρήση άλλων χειρουργικών τεχνικών.

Επιπλέον, υπάρχουν γενικές αντενδείξεις,

- εάν ο ασθενής δεν είναι πρόθυμος,
- εάν δεν πληρούνται οι τεχνικές απαιτήσεις.

- όχι για χρήση στο κεντρικό κυκλοφορικό και νευρικό σύστημα κατά την έννοια του κανονισμού.

### Αντενδείξεις ειδικά για το προϊόν

- Οξεία επιγλωττίτιδα
- Ψευδομόδα
- Πηκτικοπάθειες

## 6 Χαρακτηριστικά απόδοσης

| Τύπος ενδοσκοπίου              | Εύκαμπτο ρινοφαρυγγικό λαρυγγοσκόπιο |           |           |
|--------------------------------|--------------------------------------|-----------|-----------|
| Άρθρο                          | 92.561.28                            | 92.561.32 | 92.561.34 |
| Σωλήνας εισαγωγής              | Ø 2,8 mm                             | Ø 3,2 mm  | Ø 3,4 mm  |
| Χρήσιμο μήκος (μήκος εργασίας) | 300 mm                               | 300 mm    | 300 mm    |
| Αποψη                          | 85°                                  | 85°       | 85°       |
| Γωνία πάνω/κάτω                | 160°/160°                            | 160°/160° | 160°/160° |

## 7 Γενικές οδηγίες χρήσης

Οι οδηγίες χρήσης περιέχουν σημαντικές πληροφορίες σχετικά με τη λειτουργία και τη σωστή λειτουργία των εύκαμπτων ρινοφαρυγγικών λαρυγγοσκόπιων.

△ Η παρούσα οδηγία δεν προορίζεται να καθοδηγήσει ή να εξηγήσει τις σχετικές χειρουργικές ή/και εξεταστικές τεχνικές.

△ Κάθε μεμονωμένο Νάσο-Φαρυγγολογιο-Λαρυγγοσκόπιο Dimeda έχει αναπτυχθεί για ένα συγκεκριμένο πεδίο εφαρμογής και μπορεί να χρησιμοποιηθεί μόνο σε αυτό το πεδίο εφαρμογής.

△ Τα ρινοφαρυγγικά λαρυγγοσκόπια πρέπει να χρησιμοποιούνται αποκλειστικά όπως προορίζονται και από εκπαιδευμένο και εξειδικευμένο προσωπικό. Ο χειρουργός είναι υπεύθυνος για την επιλογή και τη σωστή χρήση των Naso-Pharyngo-Laryngoscopes.

△ Οι παρούσες οδηγίες δεν μπορούν να αντικαταστήσουν την εκπαίδευση, τη φροντίδα και την τεχνική κατάρτιση του χρήστη. Εάν απαιτείται εκπαίδευση για την ασφαλή χρήση του ρινοφαρυγγολαρυγγοσκόπιου, αυτή μπορεί να παρασχεθεί από την Dimeda.

△ Η χρήση των ρινοφαρυγγολαρυγγοσκόπιων Dimeda πρέπει να γίνεται σύμφωνα με τους αναγνωρισμένους ιατρικούς κανόνες και διαδικασίες για τις ρινοφαρυγγολαρυγγοσκοπικές διαδικασίες. Ως εκ τούτου, υποθέτουμε ότι είναι γνωστοί οι σχετικοί νομικοί κανονισμοί, τα πρότυπα και οι συστάσεις (π.χ. του RKI ή και του AKI). Πρέπει πάντα να τηρούνται οι ισχύοντες ανά χώρα νόμοι και κανονισμοί.

△ Τα ρινοφαρυγγικά λαρυγγοσκόπια Dimeda είναι συσκευές ακριβείας. Όλα τα μεταλλικά μέρη είναι κατασκευασμένα από ανοξείδωτο χάλυβα. Στην περίπτωση ασθενών με υπερευαίσθησία σε εξαρτήματα από υψηλά κράματωμένους χάλυβες, είναι ευθύνου του θεράποντος ιατρού να διευκρινίσει τις πιθανές αλλεργίες του ασθενούς σε μια επεξηγηματική συζήτηση πριν από τη χρήση τους και να αξιολογήσει τον υπολειπόμενο κίνδυνο ή να βρει εναλλακτικές λύσεις.

△ Τα εύκαμπτα όργανα δεν πρέπει να χρησιμοποιούνται εάν, κατά τη γνώμη του υπεύθυνου ιατρού, η χρήση τους θα μπορούσε να προκαλέσει κίνδυνο για τον ασθενή.

△ Παρακαλείστε να χειρίζεστε πάντα το ρινοφαρυγγολαρυγγοσκόπιο σας με τη μεγαλύτερη δυνατή προσοχή.

△ Μετά από κάθε καθαρισμό/απολυμάνση και πριν από κάθε χρήση, πρέπει να ελέγχεται η καθαριότητα, η λειτουργία και οι φορές των ρινοφαρυγγικών-λαρυγγοσκόπιων (βλέπε κεφάλαιο 12).

△ Δεν επιτρέπεται η χρήση κατεστραμμένου ή ελαττωματικού ρινοφαρυγγικού λαρυγγοσκόπιου. Τα κατεστραμμένα επιμέρους τμήματα πρέπει να αντικαθίστανται αμέσως με γνήσια ανταλλακτικά. Τα κατεστραμμένα Naso-Pharyngo-Laryngoscopes πρέπει να διαλύονται αμέσως.

Εάν παρουσιαστεί δυσλειτουργία κατά τη διάρκεια μιας εφαρμογής στον ασθενή, η εφαρμογή πρέπει να διακοπεί αμέσως.

△ Προστατεύστε το Νάσο-Φαρυγγολογιο-Λαρυγγοσκόπιο από το άμεσο ηλιακό φως.

△ Προστατεύστε το ρινοφαρυγγολογιο-λαρυγγοσκόπιο από τις ακτίνες X.

△ Προστατεύστε το Νάσο-Φαρυγγολογιο-Λαρυγγοσκόπιο από τους κραδασμούς.

△ Να χειρίζεστε πάντα το ρινοφαρυγγικό-λαρυγγοσκόπιο με τη μεγαλύτερη δυνατή προσοχή (κρούση).

△ Μην χτυπάτε το άπυ άκρο σε σκληρά αντικείμενα.

△ Μην λυγίζετε το σωλήνα εισαγωγής (μέγιστη ακτίνα οδήγησης 25 mm).

△ Μην χρησιμοποιείτε τα ρινοφαρυγγικά λαρυγγοσκόπια κατά την εκφόρτιση ενός απινιδωτή.

△ Εάν υπάρχει υποψία ή διάγνωση του συνδρόμου Creutzfeld-Jacob (CJD ή vCJD), πρέπει να ληφθούν αμέσως μέτρα για την πρόληψη της μετάδοσης σε άλλους ασθενείς, χρήστες ή τρίτους. Τα ρινοφαρυγγικά λαρυγγοσκόπια δεν πρέπει να επαναχρησιμοποιούνται και πρέπει να απορρίπτονται μετά από ενδελεχή επαντεξεργασία και αποστείρωση.

△ Για λόγους πρόληψης των λοιμώξεων, η αποστολή μολυσμένων ιατροτεχνολογικών προϊόντων πρέπει να απορρίπτεται ασυζητά. Συνεπώς, τα ιατροτεχνολογικά προϊόντα πρέπει να απολυμαίνονται απευθείας στο χώρο του ξενοδοχείου, ώστε να αποφεύγονται οι μολύνσεις από επαφή και αερογενείς λοιμώξεις του προσωπικού.

△ Η Dimeda, ως διανομέας αυτών των προϊόντων, δεν φέρει καμία ευθύνη για άμεσες ή επακόλουθες ζημιές που προκαλούνται από ακατάλληλη χρήση ή χειρισμό, ιδίως λόγω μη τήρησης των συνημμένων οδηγιών χρήσης ή λόγω ακατάλληλης φροντίδας ή συντήρησης.

## 8 Προφυλάξεις και προειδοποιήσεις

Οι οδηγίες χρήσης και επαντεξεργασίας καθώς και οι προδιαγραφές των εξαρτημάτων ή των ιατρικών συσκευών που χρησιμοποιούνται σε συνδυασμό πρέπει να διαβάζονται προσεκτικά, να τηρούνται και να φυλάσσονται.

△ Τα ρινοφαρυγγικά λαρυγγοσκόπια δεν παρέχονται αποστειρωμένα και πρέπει να καθαρίζονται, να απολυμαίνονται και να αποστειρώνονται πριν από την πρώτη χρήση και πριν από κάθε επόμενη χρήση.

△ Τα ρινοφαρυγγικά λαρυγγοσκόπια δεν πρέπει να καθαρίζονται σε λουτρό υπερήχων.

△ Τα ρινοφαρυγγικά λαρυγγοσκόπια δεν πρέπει να εκτίθενται σε ακτινοβολία γάμμα.

△ Νάσο-φαρυγγολαρυγγοσκόπια Τα εύκαμπτα δεν πρέπει να αποστειρώνονται με αυτόκαυστο/ατμό. Δεν πρέπει να υπερβαίνονται θερμοκρασίες > 60 °C.

△ Εάν υπάρχουν σημάδια βλάβης, το ρινοφαρυγγολαρυγγοσκόπιο δεν πρέπει να χρησιμοποιείται σε καμία περίπτωση.

△ Εάν επιλεγεί ακατάλληλη πηγή φωτός, είναι δυνατόν φως με υψηλή ακτινοβολία να διαφύγει από το παράθυρο φωτός και να αυξήσει τη θερμοκρασία του ιστού (> 41 °C). Μόνο πηγές φωτός με μέγιστη ακτινοβολία ακτινοβολίας 300 W (ξένο) ή 250 W (αλογόνου) μπορούν να χρησιμοποιηθούν. Τα υπερθερμασμένα νάσο-φαρυγγοσκόπια μπορούν να χρησιμοποιηθούν μόνο μετά από επαρκή ψύξη.

Σε αντίθετη περίπτωση μπορεί να προκληθεί θάνατος ή σοβαρός τραυματισμός του ασθενούς ή ανεπανόρθωτη βλάβη του προϊόντος.

## 9 Συνδυαστικά προϊόντα & αξεσουάρ

Σε συνδυασμό με ρινοφαρυγγικά-λαρυγγοσκοπικά εξαρτήματα που λειτουργούν με ενέργεια, υπάρχει πιθανός κίνδυνος υπερβολικών τάσεων και ρευμάτων. Βεβαιωθείτε ότι τα ρεύματα διαρροής ασθενούς ελαχιστοποιούνται στους συνδυασμούς. Για να αποφύγετε την ηλεκτρική σύζευξη μεταξύ ασθενούς και συσκευής, συνιστούμε τη χρήση συσκευών και εξαρτημάτων Dimeda. Συνδυάστε τα εύκαμπτα ρινοφαρυγγικά λαρυγγοσκόπια με άλλες ιατρικές συσκευές μόνο εάν:

- η προβλεπόμενη χρήση στις οδηγίες λειτουργίας ή λειτουργίας το επιτρέπει,

- τα τεχνικά στοιχεία στις οδηγίες λειτουργίας το επιτρέπουν,
- το πρότυπο των τηλεοπτικών φακών ή καμερών αντιστοιχεί στο γενικό πρότυπο.

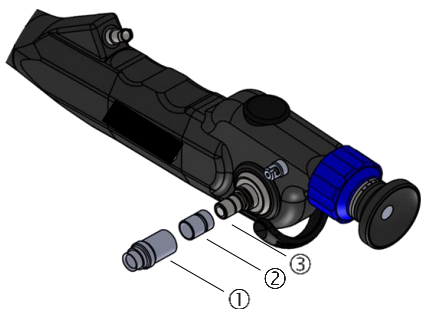
#### Αξεσουάρ / Ανταλλακτικά

| Αριθμός άρθρου      | Όνομασία  |
|---------------------|---|
| 92.562.01           | Γέφυρα κόκορα   |
| 92.562.02           | Ρυθμιζόμενη μονόδρομη βρύση Υ-καθαρισμού                        |
| 92.562.00           | Δοκιμαστική διαρροής πλήρης με προσαρμογέα, με σωλήνα σιλικόνης |
| 97.345.00           | Κινητή πηγή φωτός   |
| 91.925.xx-91.951.xx | Καλώδιο οδηγού φωτός (διάφορα)                                  |
| 91.900.xx           | Προσαρμογέας οδηγού φωτός                                       |

Όλα τα αξεσουάρ και τα ανταλλακτικά πρέπει να προμηθεύονται αποκλειστικά από τον κατασκευαστή. Με τα εύκαμπτα ρινοφαρυγγικά-λαρυγγοσκόπια, ουρητηροενοσκόπια, βρογχοσκόπια και κυστεοσκόπια επιτρέπεται να χρησιμοποιούνται μόνο τα εξαρτήματα που συνιστώνται από την Dimedda.

#### 10 Συναρμολόγηση/αποσυναρμολόγηση

Τοποθετήστε ή αποσυναρμολογήστε τη σύνδεση του οδηγού φωτός σύμφωνα με την εικόνα.



1. Προσαρμογέας Storz® / Aesculap® / Olympus®
2. Προσαρμογέας Wolf®
3. Σύνδεση ACMI® στερεωμένη στη μονάδα

| Αποσυναρμολόγηση                | Συναρμολόγηση             |
|---------------------------------|---------------------------|
| Ξεβιδώστε τον προσαρμογέα 1 ή 2 | Βιδώστε προσαρμογέα 1 ή 2 |

- Βεβαιωθείτε ότι οι αντάπτορες των καλωδίων οπτικών ινών ταιριάζουν με τους αντάπτορες των εύκαμπτων ρινοφαρυγγικών-λαρυγγοσκοπίων (βλέπε εικόνα). Τα αντίστοιχα συστήματα σύνδεσης ταιριάζουν μόνο στους προβλεπόμενους προσαρμογείς.
- Οι προσαρμογείς για σύνδεση οπτικών ινών Storz®/Aesculap®/Olympus® (1) και Wolf® (2) περιλαμβάνονται στάνταρ.
- Για να αποφευχθεί το θόλωμα του Νασοφαρυγγικού-Λαρυγγοσκοπίου κατά τη διάρκεια της επέμβασης, το εγγύς άκρο της οπτικής πρέπει να είναι εντελώς στεγνό πριν από την προσαρμογή της κάμερας ή του προσαρμογέα κάμερας. Για να διασφαλιστεί η σταθερή και ασφαλή σύνδεση των επιμέρους εξαρτημάτων, το κλείσιμο του Naso-Pharyngo-Laryngoscope και αυτό του προσαρμογέα δεν πρέπει να είναι βρώμικο ή κατεστραμμένο.
- Κρατάτε πάντα το εύκαμπτο ρινοφαρυγγολογιο-λαρυγγοσκόπιο από το κύριο μέρος ή από το χωνί του ματιού. Να χειρίζεστε προσεκτικά τον σωλήνα εισαγωγής, δηλαδή να μην τον πιέζετε ή να μην τον συμπιέζετε.
- Βεβαιωθείτε ότι οι γυάλινες επιφάνειες δεν αγγίζονται με άλλα όργανα.

⚠ Υπάρχει κίνδυνος μόλυνσης κατά την αποσυναρμολόγηση μολυσμένων Νάσο-Φαρυγγό-Λαρυγγοσκοπίων.

#### 11 Έλεγχος και συντήρηση

Αφήστε τα εύκαμπτα Νάσο-Φαρυγγοσκόπια και τα εξαρτήματα να κρυώσουν σε θερμοκρασία δωματίου πριν από οποιαδήποτε επιθεώρηση ή συντήρηση. Συναρμολογήστε τα αποσυναρμολογημένα Naso-Pharyngo-Laryngoscopes και αξεσουάρ.

#### Γενική επιθεώρηση (οπτική επιθεώρηση)

- Μετά από κάθε καθαρισμό και απολύμανση, ελέγχετε τα εύκαμπτα ρινοφαρυγγικά-λαρυγγοσκόπια και τα εξαρτήματα για υπολείμματα πρωτεϊνών και επιμολύνσεις. Επανακαθαρίζετε τα μολυσμένα αξεσουάρ άμμου Naso-Pharyngo-Laryngoscope. Τα εύκαμπτα Naso-Pharyngo-Laryngoscopes δεν πρέπει να παρουσιάζουν υπολείμματα καθαριστικών και απολυμαντικών μεθυσών.
- Πριν από κάθε αποστείρωση και πριν από κάθε χρήση, τα εύκαμπτα ρινοφαρυγγικά λαρυγγοσκόπια πρέπει να ελέγχονται ως προς την καθαριότητα, τη λειτουργία και τις φθορές.
- Δεν πρέπει να υπάρχουν φθορές σε ολόκληρο το Νάσο-Φαρυγγό-Λαρυγγοσκόπιο, όπως χαλαρά, λυγισμένα, παραμορφωμένα, σπασμένα, ραγισμένα, τραχιά, σπασμένα μέρη, φθαρμένες επιφάνειες, αιχμηρές άκρες, ελαττωματικές μωνώσεις κ.λπ.
- Διαλογή και αντικατάσταση κατεστραμμένων, ελαττωματικών, λεκιασμένων ή θολών Νασοφαρυγγοσκοπίων και αξεσουάρ. Τα ελαττωματικά καλώδια πρέπει να αντικαθίστανται αμέσως.
- Βεβαιωθείτε ότι δεν λείπουν ή δεν έχουν χαλαρώσει εξαρτήματα (π.χ. δακτύλιοι στεγανοποίησης) και ότι τα στοιχεία σύνδεσης μεταξύ των οργάνων λειτουργούν σωστά.
- Οπτική επιθεώρηση των γυάλινων επιφανειών: Οι επιφάνειες πρέπει να είναι καθαρές και λείες. Μην χρησιμοποιείτε το προϊόν με κατεστραμμένες οπτικές ίνες, κατεστραμμένες γυάλινες επιφάνειες ή επίμονες εναποθέσεις που δεν μπορούν να αφαιρεθούν με καθαρισμό.

• Εάν παρουσιαστεί οποιαδήποτε από τις προαναφερθείσες αποκλίσεις, το εύκαμπτο ρινοφαρυγγολογιο-λαρυγγοσκόπιο δεν πρέπει να χρησιμοποιείται πλέον και πρέπει να αποστέλλεται στον κατασκευαστή ή σε εξουσιοδοτημένο κέντρο σέρβις για επισκευή (βλ. κεφ. 14) ή να απορρίπτεται κατάλληλα (βλ. κεφ. 14).

#### (Χειροκίνητη) δοκιμή διαρροής

- Η δοκιμή στεγανότητας είναι απολύτως απαραίτητη πριν από κάθε χρήση, καθαρισμό, απολύμανση και αποστείρωση ή άλλη διαδικασία εμπάτισσης. Πραγματοποιείται με τη βοήθεια δοκιμαστική διαρροής με μανόμετρο.
- Προμηθεύστε το δοχείο με καθαρό νερό ή διάλυμα καθαρισμού.
- Η σύνδεση δοκιμής και ο σωλήνας σύνδεσης δοκιμής πρέπει να είναι στεγνά.
- Τοποθετήστε σταθερά το καπάκι σύνδεσης στη βαλβίδα και στρέψτε το κατά 90° αριστερόστροφα. Ο ελεγκτής είναι τότε σταθερά συνδεδεμένος με το Naso-Pharyngo-Laryngoscope και δεν μπορεί να αποσπαστεί.
- Δημιουργήστε μια πίεση δοκιμής μέγιστης πίεσης. 160 mmHg με άντληση στον ελεγκτή διαρροών, ορατή με ελαφρά διόγκωση του ελαστικού κάμψης στο απομακρυσμένο τμήμα κάμψης.
- Εάν ο δείκτης του μανόμετρου πέφτει συνεχώς, μην τοποθετείτε το Naso-Pharyngo-Laryngoscope σε υγρό, καθώς η συσκευή παρουσιάζει διαρροή. Παρακαλούμε επιστρέψτε τη συσκευή για επισκευή.
- Εάν υπάρχει διαρροή, πρέπει να εξακολουθεί να είναι συνδεδεμένο με το Naso-Pharyngo-Laryngoscope. Ο ελεγκτής διαρροής δεν πρέπει να τοποθετείται στο νερό. Βυθίστε το Naso-Pharyngo-Laryngoscope σε υγρό και παρατηρήστε τις φυσαλίδες που ανεβαίνουν. Εάν οι φυσαλίδες (ή ρεύματα φυσαλίδων) ανεβαίνουν σταθερά για διάστημα μεγαλύτερο του 1 λεπτού, αυτό αποτελεί ένδειξη διαρροής. Παρακαλούμε επιστρέψτε το Naso-Pharyngo-Laryngoscope για επισκευή.
- Ο αρχικός σχηματισμός φυσαλίδων προέρχεται από εξωτερικές κόγχες και δεν έχει καμία σημασία.
- Να προσέχετε πάντα το μανόμετρο του ελεγκτή διαρροών. Εάν η πίεση πέσει, επαναλάβετε την πίεση, εάν είναι απαραίτητο, διαφορετικά υπάρχει κίνδυνος ζημιάς από το νερό.

- Μετά την επιτυχή δοκιμή, αφαιρέστε το Naso-Pharyngo-Laryngoscope από το νερό, εξαερώστε το σύστημα και αποσυνδέστε τον ελεγκτή στεγανότητας.
- Εάν η δοκιμή διαρροής είναι θετική (= αποδεδειγμένη διάτρηση):
  - Αφαιρέστε τη μονάδα από το διάλυμα υπό πίεση.
  - Σκουπίστε το εξωτερικό περιβλήμα με απολυμαντικό διάλυμα (μανητλάκια microzide).
  - Στεγνώστε τα συστήματα αγωγών και τις επαφές με πεπιεσμένο αέρα.
  - Τυλίξτε το ρινοφαρυγγολογιο-λαρυγγοσκόπιο σε προστατευτικό κάλυμμα από αλουμινοχαρτό, συσκευάστε το στο κουτί αποστολής και στείλτε το για επισκευή με τη σημείωση "διαρροή, δεν έχει απολυμανθεί".

⚠ Ποτέ μην συνδέετε ή αποσυνδέετε τον ελεγκτή κάτω από το νερό!

⚠ Ποτέ μην βυθίζετε το Naso-Pharyngo-Laryngoscope σε υγρά εάν υπάρχει πίεση!



#### Δοκιμή του μηχανισμού απόκλισης

- Χειριστείτε αργά το μοχλό γωνίας για να δοκιμάσετε τη λειτουργία.
- Ελέγξτε αν επιτυγχάνεται η πλήρης γωνία. ⚠ Οποιοσδήποτε περιορισμός των δυνατοτήτων γωνίωσης μπορεί να υποδηλώνει ελάττωμα του Νάσο-Φαρυγγολογιο-Λαρυγγοσκοπίου. Για να αποφύγετε σημαντικές βλάβες στο Naso-Pharyngo-Laryngoscope σε αυτή την περίπτωση, χρησιμοποιήστε το Naso-Pharyngo-Laryngoscope μόνο όταν η γωνίωση είναι ομαλή.

#### Δοκιμή των οπτικών ινών

- Πριν από κάθε χρήση, ελέγξτε την ποιότητα της εικόνας (καθαρή και χωρίς παραμορφώσεις) και τη μετάδοση του φωτός μέσω των γυάλινων ινών.
- Στρέψτε το άνω άκρο του ρινοφαρυγγικού-λαρυγγοσκοπίου προς το φως χωρίς θάμβωση, π.χ. μπροστά από ένα φωτεινό φως οροφής (όχι πηγή ψυχρού φωτός), κρατήστε τον σύνδεσμο του φωτοδίου κοντά στα μάτια (απόσταση 10 cm) και μετακινήστε τον μπρος-πίσω.
- Η φωτεινότητα των ινών αλλάζει. Εάν οι γυάλινες ίνες εμφανίζονται ως σκοτεινές κηλίδες στο απομακρυσμένο άκρο, οι γυάλινες ίνες έχουν σπάσει και ο επαρκής φωτισμός μπορεί να μην είναι πλέον εξασφαλισμένος. Εάν μεμονωμένες ίνες παραμένουν σκούρες, αυτό είναι ακίνδυνο. Από ένα ποσοστό θραύσης περίπου 10-20 %, συνιστάται η αποστολή του ρινοφαρυγγικού λαρυγγοσκοπίου για επισκευή.

#### Συντήρηση και σέρβις

Τα εύκαμπτα λαρυγγοσκόπια Naso-Pharyngo και τα αξεσουάρ δεν χρειάζονται συντήρηση. Δεν περιλαμβάνονται εξαρτήματα που απαιτούν συντήρηση από τον χρήστη ή τον κατασκευαστή.

#### 12 Προετοιμασία

##### ⚠ Προειδοποιήσεις

- Τα εύκαμπτα ρινοφαρυγγικά λαρυγγοσκόπια δεν παρέχονται αποστειρωμένα και πρέπει να καθαρίζονται, να απολυμαίνονται και να αποστειρώνονται πριν από την πρώτη χρήση και πριν από κάθε επόμενη χρήση.
- Τα εύκαμπτα ρινοφαρυγγικά λαρυγγοσκόπια δεν πρέπει να καθαρίζονται σε λουτρό υπερήχων.
- Τα εύκαμπτα ρινοφαρυγγικά λαρυγγοσκόπια δεν πρέπει να εκτίθενται σε ακτινοβολία γάμμα.
- Τα εύκαμπτα ρινοφαρυγγικά λαρυγγοσκόπια δεν πρέπει να αποστειρώνονται με αυτόκαυστο/ατμό. Δεν πρέπει να υπερβαίνονται θερμοκρασίες > 60 °C.

#### Γενικές οδηγίες για ασφαλή επανεπεξεργασία

- Μετά από κάθε καθαρισμό/απολύμανση και πριν από κάθε χρήση, πρέπει να ελέγχεται η

|             |            |         |    |
|-------------|------------|---------|----|
| Ισχύει από: | 16.07.2025 | Έκδοση: | 03 |
|-------------|------------|---------|----|

καθαριότητα, η λειτουργία και οι φθορές των ρινοφαρυγγικών-λαρυγγοσκοπίων (βλέπε κεφάλαιο 12). Δεν επιτρέπεται η χρήση κατεστραμμένων ή ελαττωματικών Naso-Pharyngo-Laryngoscopes. Τα κατεστραμμένα μέρη πρέπει να αντικαθίστανται αμέσως με γνήσια ανταλλακτικά. Τα κατεστραμμένα Naso-Pharyngo-Laryngoscopes πρέπει να διαχωρίζονται αμέσως.

- Επεξεργαστείτε εκ νέου τα μολυσμένα εξαρτήματα άμμου του Naso-Pharyngo-Laryngoscope το συντομότερο δυνατό.
- Μετά από κάθε χρήση πρέπει να πραγματοποιείται χειροκίνητος ή μηχανικός (αυτόματος) καθαρισμός και απολύμανση. Ακολουθήστε τις οδηγίες του κατασκευαστή (π.χ. δοσολογία).
- Μην ασκείτε ισχυρή πίεση με το χέρι.
- Βεβαιωθείτε ότι τα ρινοφαρυγγικά-λαρυγγοσκόπια και τα εξαρτήματα δεν ακουμπούν μεταξύ τους κατά τον καθαρισμό.
- Χρησιμοποιείτε μόνο απορρυπαντικά για την πλήρη διάλυση των πρωτεϊνών.
- Αποφύγετε οποιαδήποτε σταθεροποίηση των πρωτεϊνών πριν και κατά τη διάρκεια της επανεπεξεργασίας.
- Μην χρησιμοποιείτε λειαντικά καθαριστικά μέσα ή μεταλλικές βούρτσες.
- Πρέπει να τηρούνται οι παράμετροι που καθορίζονται από τον κατασκευαστή του απορρυπαντικού και του απολυμαντικού για τη συγκέντρωση, τη θερμοκρασία, τη διάρκεια χρήσης και το χρόνο επαφής και οι αυτόματες συσκευές δοσομέτρησης πρέπει να είναι ελεγχόμενες.
- Εάν υπάρχουν αυξημένες συγκεντρώσεις χλωριόντων στο νερό, μπορεί να εμφανιστούν στα όργανα ρωγμές διάβρωσης και διάβρωσης υπό τάση. Η διάβρωση αυτή μπορεί να ελαχιστοποιηθεί με τη χρήση πλήρως αφαλατωμένου νερού ή αλκαλικών καθαριστικών μέσων.
- Αποστειρώνετε με ατμό μόνο τα Naso-Pharyngo-Laryngoscopes και τα εξαρτήματα με την ένδειξη "autoclave".
- Η επιλογή του απορρυπαντικού και του απολυμαντικού εξαρτάται από τα χαρακτηριστικά των οργάνων και τις εθνικές κατευθυντήριες γραμμές και συστάσεις.
- Πρέπει πάντα να τηρούνται οι ισχύοντες νόμοι και κανονισμοί της εκάστοτε χώρας.
- Ακολουθήστε τις οδηγίες επανεπεξεργασίας και αποστείρωσης.
- Σε περίπτωση επαφής με διαβρωτικούς παράγοντες, καθαρίστε αμέσως με νερό. Εάν είναι δυνατόν, χρησιμοποιήστε πλήρως απομεταλλωμένο νερό (απιονισμένο νερό).
- Ο λανθασμένος καθαρισμός μπορεί να οδηγήσει σε υλικές ζημιές.

▲ Καθαρίστε πάντα μηχανικά (αυτόματα) μετά την επαφή με:

- Αίμα
- Πληγές
- Εσωτερικούς ιστούς
- Όργανα

#### Προετοιμασία των οργάνων και προ-καθαρισμός

##### Προετοιμασία των οργάνων στο σημείο χρήσης

- Απομακρύνετε τα ορατά χειρουργικά υπολείμματα και τις επιφανειακές ακαθαρσίες όσο το δυνατόν πληρέστερα με ένα καθαρό, υγρό πανί χωρίς χνούδι.
- Να πραγματοποιείτε πάντοτε δοκιμή στεγανότητας πριν από τη βύθιση σε υγρά (βλέπε κεφάλαιο 11).
- Μη χρησιμοποιείτε ζεστό νερό (> 40 °C) ή απολυμαντικά στερέωσης, καθώς αυτό μπορεί να οδηγήσει σε σταθεροποίηση των υπολειμμάτων στο προϊόν (κίνδυνος πήξης ή μετουσίωσης των πρωτεϊνών), γεγονός που μπορεί να επηρεάσει την επιτυχία των επόμενων βημάτων επανεπεξεργασίας.

#### Μεταφορά

- Τα όργανα μπορούν να μεταφερθούν στους αντίστοιχους χώρους επανεπεξεργασίας είτε σε υγρό είτε σε ξηρό περιβάλλον.
- Συνιστούμε τη χρήση ειδικών συστημάτων αποθήκευσης (π.χ. δοχεία απόρριψης) για την

ασφαλή και ομαλή μεταφορά προς επανεπεξεργασία.

- Αποφύγετε σε κάθε περίπτωση την ξήρανση των υπολειμμάτων.

#### Χειροκίνητος προ-καθαρισμός

Ο προ-καθαρισμός πρέπει πάντα να πραγματοποιείται πριν από τον χειροκίνητο και τον μηχανικό (αυτόματο) καθαρισμό.

1. Αποσυναρμολογήστε το ρινοφαρυγγό-λαρυγγοσκόπιο και τα εξαρτήματα σε επιμέρους τμήματα. Αποσυναρμολογήστε το εύκαμπτο Νάσο-Φαρυγγοσκόπιο **όσο** το δυνατόν περισσότερο (βλ. κεφάλαιο 10). Αφαιρέστε όλους τους προσαρμογείς φωτοδηγού πριν από την επανεπεξεργασία.
2. Για να απομακρύνετε τους επίμονους ρύπους, μουλιάστε το προϊόν σε κρύο νερό (< 40 °C) για τουλάχιστον 5 λεπτά.
3. Χρησιμοποιώντας μια μαλακή βούρτσα καθαρισμού (με φυσικές τρίχες), καθαρίστε το προϊόν κάτω από τρεχούμενο κρύο νερό της πόλης (< 40°C) μέχρι να απομακρυνθούν όλες οι ορατές ακαθαρσίες.
4. Οι κοιλότητες, τα αυλάκια, οι στενές ρωγμές και οι σχισμές πρέπει να ξεπλένονται εντατικά (> 30 δευτερόλεπτα) με κρύο νερό της πόλης χρησιμοποιώντας πιστόλι πίεσης νερού (ή σύριγγα).
5. Καθαρίστε τις οπτικές επιφάνειες (εγγύς οπτική χροάνη (προσοφθάλμιος φακός), άπω άκρο, σύνδεσμος καλωδίου φωτοδηγού) με ένα πανί καθαρισμού χωρίς χνούδι και καθαρίστε τις προσεκτικά κάτω από κρύο τρεχούμενο νερό πόλης (< 40°C). Μην χρησιμοποιείτε βούρτσα καθαρισμού, καθώς ενδέχεται να προκληθούν γρατσουνιές. Οι ακαθαρσίες και οι γρατσουνιές που επηρεάζουν την οπτική ποιότητα μπορούν να γίνουν ορατές από τις αντανάκλασεις του φωτός στην οπτική επιφάνεια.
- Εάν υπάρχουν ακόμη υπολείμματα στην επιφάνεια των οπτικών ινών μετά τον καθαρισμό, τα υπολείμματα αυτά μπορεί να καούν στην επιφάνεια όταν χρησιμοποιείται μια πηγή φωτός και έτσι να επηρεάσουν τη μετάδοση της ίνας (μετάδοση φωτός).

#### Χειροκίνητη προετοιμασία

##### Χειροκίνητος καθαρισμός

(Επικυρωμένο με τον αλκαλικό καθαριστικό παράγοντα neodisher® MediClean forte)

1. Τοποθετήστε τα όργανα πλήρως στο αλκαλικό λουτρό καθαρισμού (π.χ. 0,5 % neodisher® MediClean forte για 5 λεπτά). Τηρείτε το χρόνο έκθεσης σύμφωνα με τις οδηγίες του κατασκευαστή.
2. Πρέπει να διασφαλιστεί ότι το διάλυμα καθαρισμού φτάνει σε όλες τις περιοχές του οργάνου. Τα κινούμενα μέρη του οργάνου πρέπει να μετακινηθούν αρκετές φορές (τουλάχιστον 3 x) στο λουτρό καθαρισμού. Ξεπλύνετε τις κοιλότητες, τους αυλούς, τα στενά διάκενα και τις σχισμές στο λουτρό καθαρισμού αρκετές φορές (τουλάχιστον 3 x 20 ml) με σύριγγα (χωρίς κάνουλα).
3. Μετά τον απαιτούμενο χρόνο έκθεσης, τα όργανα καθαρίζονται εκ νέου κάτω από κρύο τρεχούμενο νερό (< 40 °C) με μαλακή βούρτσα. Οι κοιλότητες, τα αυλάκια, οι στενές σχισμές και οι σχισμές ξεπλένονται ξανά γύρω και μέσα με το πιστόλι πίεσης νερού (ή τη σύριγγα) (> 30 δευτερόλεπτα).
4. Στη συνέχεια, ξεπλύνετε ξανά τα ρινοφαρυγγικά-λαρυγγοσκόπια κάτω από κρύο τρεχούμενο νερό της πόλης και καθαρίστε ξανά με βούρτσα για την πλήρη απομάκρυνση του καθαριστικού (> 30 δευτερόλεπτα). Ξεπλύνετε την κοιλότητα και τον αυλό χρησιμοποιώντας ένα πιστόλι πίεσης νερού για τουλάχιστον 30 δευτερόλεπτα.

#### Χειροκίνητη απολύμανση

(Επικυρωμένο με το απολυμαντικό χωρίς αλδεϋδες Korsolex® plus)

1. Βυθίστε τα όργανα σε απολυμαντικό που έχει καταχωριστεί από την RKI ή την VAH (π.χ. 3% Korsolex plus για 15 λεπτά). Ακολουθήστε τις οδηγίες του κατασκευαστή του απολυμαντικού.
2. Πρέπει να διασφαλίζεται ότι το απολυμαντικό φτάνει σε όλες τις περιοχές του οργάνου. Τα

κινούμενα μέρη του οργάνου πρέπει να μετακινούνται αρκετές φορές (τουλάχιστον 3 x) στο απολυμαντικό λουτρό. Ξεπλύνετε τις κοιλότητες, τους αυλούς, τα στενά διάκενα και τις σχισμές στο απολυμαντικό λουτρό αρκετές φορές (τουλάχιστον 3 x 20 ml) με σύριγγα (χωρίς κάνουλα).

3. Μετά το πέρας του χρόνου έκθεσης, ξεπλύνετε καλά το όργανο με κρύο απιονισμένο νερό (τουλάχιστον 3 λεπτά). Οι κοιλότητες και οι αυλοί πρέπει να ξεπλυθούν αρκετές φορές (τουλάχιστον 3 x 20 ml) με απιονισμένο νερό χρησιμοποιώντας σύριγγα (χωρίς κάνουλα).

Το χειροκίνητο στέγνωμα πραγματοποιείται με ένα πανί μίας χρήσης χωρίς χνούδι. Για να αποφύγετε κατά το δυνατόν τα υπολείμματα νερού στις κοιλότητες, συνιστάται η εκτόνωσή τους με αποστειρωμένο πεπιεσμένο αέρα χωρίς λάδι.

#### Μηχανική επανεπεξεργασία (αυτόματος καθαρισμός και χημειοθερμική απολύμανση)

- Συνιστάται η χρήση πλυντηρίου-απολυμαντήρα RDG-E σύμφωνα με τις απαιτήσεις της σειράς προτύπων ISO 15883.
- Τα όργανα πρέπει να τοποθετούνται σε ασφαλείς για το μηχάνημα υποδοχείς οργάνων με τρόπο που να είναι κατάλληλος για ξέπλυμα.
- Οι δίσκοι οργάνων (π.χ. δίσκοι κόσκινων) πρέπει να είναι τέτοιοι ώστε ο επακόλουθος καθαρισμός στο πλυντήριο-απολυμαντήριο να μην παρεμποδίζεται από τις σκιές έκπλυσης.
- Τα όργανα πρέπει να στερεώνονται στο καλάθι καθαρισμού με ελάχιστη απόσταση μεταξύ τους.
- Πρέπει να αποφεύγεται η επικάλυψη, ώστε να αποφεύγεται η πρόκληση ζημιών στα όργανα κατά τη διαδικασία καθαρισμού.
- Οι θερμοκρασίες των 60 °C δεν πρέπει να υπερβαίνονται για να αποφευχθεί η βλάβη του εύκαμπτου Νάσοφαρυγγικού-Λαρυγγοσκοπίου.
- Ακολουθείτε πάντα τις οδηγίες των κατασκευαστών της συσκευής και του απορρυπαντικού.

Για τον μηχανικό καθαρισμό πρέπει να χρησιμοποιούνται κατάλληλα καθαριστικά με ουδέτερο pH ή αλκαλικά. Συνιστούμε το καθαριστικό διάλυμα THERMOSHIELD® NR (πρώην: THERMOTON® NR) της Dr. Schumacher GmbH με δοσολογία 0,5 %, σύμφωνα με τις οδηγίες του κατασκευαστή για την επανεπεξεργασία του Naso-Pharyngo-Laryngoscope. Για χημική απολύμανση, συνιστούμε το απολυμαντικό THERMOSHIELD® DESINFECTANT (πρώην THERMOTON® DESINFECTANT) της Dr. Schumacher GmbH.

Αυτόματη επανεπεξεργασία επικυρωμένη με πλυντήριο-απολυμαντικό Belimed WD 425, pH-ουδέτερο καθαριστικό THERMOTON® NR (ίδια σύνθεση και σύνθεση με THERMOSHIELD® NR), απολυμαντικό THERMOSHIELD® DESINFECTANT (ίδια σύνθεση και σύνθεση με THERMOSHIELD® DESINFECTANT):

1. Χειροκίνητος προ-καθαρισμός (σύμφωνα με το κεφάλαιο 12.2)
2. Αυτόματη δοκιμή διαρροής στο RDG-E (εάν είναι απαραίτητο και χειροκίνητα, βλ. κεφ. 12.2)
3. 3 λεπτά προ-καθαρισμού με κρύο νερό πόλης (< 40 °C)
4. 5 λεπτά Καθαρισμός στους 55 °C ± 2 °C 0,6 % ουδέτερο καθαριστικό με pH (π.χ. THERMOSHIELD® NR)
5. 1 λεπτό ενδιάμεσο ξέπλυμα με απιονισμένο νερό (< 40 °C)
6. 5 λεπτά χημικής απολύμανσης με π.χ. 1 % THERMOSHIELD® DESINFECTANT στους 55 °C ± 2 °C, απιονισμένο νερό
7. 1 λεπτό τελικό ξέπλυμα με απιονισμένο νερό 55 °C ± 2 °C
8. 15 λεπτά αυτόματης ξήρανσης σύμφωνα με την αυτόματη διαδικασία ξήρανσης του πλυντηρίου-απολυμαντήρα στους 55 °C ± 2 °C
9. Αυτό μπορεί να ακολουθηθεί από πρόσθετο χειροκίνητο στέγνωμα με πανί χωρίς χνούδι ή φυσήματα με αποστειρωμένο πεπιεσμένο αέρα χωρίς λάδι.
- Μετά τον καθαρισμό του μηχανήματος, απομακρύνετε αμέσως τα ρινοφαρυγγικά λαρυγγοσκόπια από τη συσκευή καθαρισμού για να αποφύγετε τη διάβρωση.
- Αποφύγετε την ταχεία ψύξη του οργάνου.

|             |            |         |    |
|-------------|------------|---------|----|
| Ισχύει από: | 16.07.2025 | Έκδοση: | 03 |
|-------------|------------|---------|----|

### 13 Αποστείρωση

- Τα εύκαμπτα ρινοφαρυγγικά λαρυγγοσκόπια δεν παρέχονται αποστειρωμένα και πρέπει να καθαρίζονται, να απολυμαίνονται και να αποστειρώνονται πριν από την πρώτη χρήση και πριν από κάθε επόμενη χρήση.
- Πριν από κάθε αποστείρωση, τα εύκαμπτα ρινοφαρυγγικά-λαρυγγοσκόπια πρέπει να καθαρίζονται σχολαστικά (χειροκίνητα ή μηχανικά) και να απολυμαίνονται (βλέπε κεφάλαιο 12).
  - Πριν από κάθε αποστείρωση, ελέγχετε τα εύκαμπτα ρινοφαρυγγικά-λαρυγγοσκόπια για καθαριότητα, λειτουργία και φθορές (βλέπε κεφάλαιο 12).
  - Αποστειρώστε τα ρινοφαρυγγικά λαρυγγοσκόπια ατομικά τυλιγμένα σε κατάλληλα δοχεία αποστείρωσης.
  - Βεβαιωθείτε ότι ολόκληρη η επιφάνεια έρχεται σε επαφή με το μέσο αποστείρωσης.
  - Βεβαιωθείτε ότι οι σύνδεσμοι συγκρατούν με ασφάλεια τα λαρυγγοσκόπια Naso-Pharyngo.
  - Τα ρινοφαρυγγικά λαρυγγοσκόπια δεν πρέπει να υποβάλλονται σε μηχανική καταπόνηση, καθώς αυτό θα μπορούσε να προκαλέσει βλάβη στα ευαίσθητα συστήματα φακών.
  - Μετά την ολοκλήρωση της διαδικασίας αποστείρωσης, τα ρινοφαρυγγικά λαρυγγοσκόπια πρέπει να ψύχονται αργά σε θερμοκρασία δωματίου. Το Naso-Pharyngo-Laryngoscope δεν πρέπει να ξεπλένεται με κρύο νερό ή άλλα υγρά για ψύξη, καθώς αυτό μπορεί να προκαλέσει βλάβη στα οπτικά.

#### Διαδικασία αποστείρωσης

Μπορούν να χρησιμοποιηθούν μόνο ειδικές διεργασίες για θερμοδιαλυτά οπτικά που έχουν δοκιμαστεί και εγκριθεί για το σκοπό αυτό.

⚠ Τα εύκαμπτα ρινοφαρυγγικά λαρυγγοσκόπια δεν πρέπει να εκτίθενται σε ακτινοβολία γάμμα.

⚠ Τα εύκαμπτα ρινοφαρυγγικά λαρυγγοσκόπια δεν πρέπει να αποστειρώνονται με ατμό ή να υποβάλλονται σε αυτόκαυστο. Δεν πρέπει να υπερβαίνονται οι θερμοκρασίες των 60 °C.

#### Συνιστώμενες μέθοδοι αποστείρωσης:

- Αποστείρωση με αέριο με EtO (επικυρωμένες παράμετροι, βλ. κεφ. 13)
- Αποστείρωση με αέριο υπεροξείδιο του υδρογόνου στη διαδικασία STERIS® V-PRO® (βλ. κεφ. 13)

Επιλέξτε την κατάλληλη διαδικασία αποστείρωσης για τα θερμικά ευπαθή όργανα σύμφωνα με τις εθνικές νομικές απαιτήσεις και συστάσεις.

Είναι πιθανόν οι διαδικασίες αποστείρωσης που δεν αναφέρονται στις παρούσες οδηγίες να είναι επίσης συμβατές με τα ρινοφαρυγγικά λαρυγγοσκόπια. Όταν χρησιμοποιούνται διαδικασίες διαφορετικές από αυτές που αναφέρονται ως επικυρωμένες στο παρόν εγχειρίδιο, την ευθύνη για τη στειρότητα φέρει ο χειριστής.

#### Αποστείρωση με οξείδιο του αιθυλενίου (αποστείρωση με αέριο)

Πραγματοποιήστε αποστείρωση με οξείδιο του αιθυλενίου (αποστείρωση με αέριο) σύμφωνα με το DIN EN ISO 11135. Λάβετε υπόψη τις σχετικές εθνικές απαιτήσεις.

Ο εξοπλισμός EtO που λειτουργεί με επικυρωμένη διαδικασία σύμφωνα με το πρότυπο EN 1422 εξασφαλίζει ασφαλή αποστείρωση και εκρόφηση σύμφωνα με τις οδηγίες του κατασκευαστή. Κατά την αποστείρωση με αέριο οξείδιο του αιθυλενίου, ακολουθήστε όλα τα πρωτόκολλα επανειληφθείσας από τις εθνικές αρχές, τις υγειονομικές αρχές, τις επαγγελματικές ενώσεις και από την εγκατάστασή σας, καθώς και τις οδηγίες του κατασκευαστή του εξοπλισμού αποστείρωσης.

Το αποτέλεσμα της αποστείρωσης εξαρτάται από διάφορους παράγοντες, για παράδειγμα από τον τρόπο συσκευασίας ή αποθήκευσης του αποστειρωμένου οργάνου ή από τον τρόπο τοποθέτησης του οργάνου στον αποστειρωτή. Ελέγξτε το βαθμό αποστείρωσης χρησιμοποιώντας βιολογικούς ή χημικούς δείκτες.

⚠ Το αέριο οξείδιο του αιθυλενίου είναι τοξικό και μπορεί να είναι επικίνδυνο για την υγεία. Ακολουθήστε

τους ισχύοντες κανονισμούς προστασίας της υγείας για να καθορίσετε την καταλληλότητα της διαδικασίας.

- Καθαρίστε και στεγνώστε καλά τα όργανα πριν από την αποστείρωση με αέριο. Τα υπολείμματα νερού ενδέχεται να εμποδίσουν την αποστείρωση ή να προκαλέσουν ζημιά στο ρινοφαρυγγικό-λαρυγγοσκόπιο.
- Αφήστε τα όργανα να εκπνεύσουν επαρκώς μετά την αποστείρωση και στεγνώστε κατάλληλα μετά την αποστείρωση για να απομακρυνθούν τα τοξικά υπολείμματα του αερίου οξειδίου του αιθυλενίου.

|                     |                                   |  |
|---------------------|-----------------------------------|--|
| Αποστείρωση με EtO  | Θερμοκρασία                       | 55 °C ± 3 °C   |
|                     | Πίεση θαλάμου                     | 1,7 bar (0,17 MPa)                                       |
|                     | Σχετική υγρασία                   | 40 - 100 %   |
|                     | Χρόνος έκθεσης (διάρκεια έκθεσης) | 120 λεπτά (2 ώρες)                                       |
| Εξαέρωση (εκρόφηση) | Συγκέντρωση EtO                   | 7 - 8,5 % EtO (≥ 260 mg/l)<br>91,5- 93 % CO <sub>2</sub> |
|                     | Ελάχιστη διάρκεια                 | ≥ 6 ώρες στους 52 - 58 °C                                |

Όταν τηρούνται οι καθορισμένες συνθήκες εκρόφησης σε συνδυασμό με τις παρατιθέμενες παραμέτρους αποστείρωσης, τα εύκαμπτα ρινοφαρυγγικά λαρυγγοσκόπια είναι απαλλαγμένα από υπολείμματα αερίου εντός των ορίων που καθορίζονται στο DIN EN ISO 10993-7.

#### Αποστείρωση με υπεροξείδιο του υδρογόνου στη διαδικασία STERIS® V-PRO®

Η αποστείρωση με αέριο υπεροξείδιο του υδρογόνου είναι μια άλλη εναλλακτική μέθοδος για την αποστείρωση των θερμοδιαλυτών εύκαμπτων Νάσο-Φαρυγγό-Λαρυγγοσκοπίων. Για τη διαδικασία αυτή, η αποτελεσματικότητα έχει επικυρωθεί και η συμβατότητα του υλικού έχει δοκιμαστεί σε 30 κύκλους.

Η επικύρωση των εύκαμπτων ρινοφαρυγγικών-λαρυγγοσκοπίων της Dimeda ισχύει για το ακόλουθο σύστημα αποστείρωσης χαμηλής θερμοκρασίας STERIS® V-PRO®:

| Αποστειρωτής (σύστημα αποστείρωσης χαμηλής θερμοκρασίας) | Ευέλικτος κύκλος |
|--|------------------|
| V-PRO® maX   | ✓                |
| V-PRO® maX 2   | ✓                |
| V-PRO® 60  | ✓                |
| V-PRO® s2  | ✓                |

Η καταλληλότητα των εύκαμπτων ρινοφαρυγγικών-λαρυγγοσκοπίων για αποτελεσματική αποστείρωση αποδείχθηκε από ανεξάρτητο διαπιστευμένο εργαστήριο δοκιμών. Η αποστείρωση θεωρείται επαρκώς αποτελεσματική όταν επιτυγχάνεται μείωση των βιωσίμων μικροοργανισμών τουλάχιστον κατά 106 φορές (επίπεδο διασφάλισης στειρότητας (SAL): 10<sup>-6</sup>).

Για πληροφορίες σχετικά με τους περιορισμούς συσκευασίας και βάρους, ανατρέξτε στις πληροφορίες του κατασκευαστή του αποστειρωτή.

### 14 Αποθήκευση και συσκευασία

- Τα εύκαμπτα ρινοφαρυγγικά λαρυγγοσκόπια που αποστειρώνονται με αέριο ή ισοδύναμες μεθόδους πρέπει να αποθηκεύονται σε κλειστό ερμάριο, προστατευμένο από τη μόλυνση, μετά από κατάλληλη εκρόφηση (βλέπε κεφάλαιο 13).
- Πριν από την αποθήκευση, τα εύκαμπτα ρινοφαρυγγικά λαρυγγοσκόπια πρέπει να είναι εντελώς στεγνά.
- Φυλάσσετε και συσκευάζετε τα εύκαμπτα ρινοφαρυγγικά-λαρυγγοσκόπια μόνο μεμονωμένα.
- Φυλάσσετε τα εύκαμπτα ρινοφαρυγγοσκόπια σε ξηρό, καθαρό, χωρίς σκόνη και καλά αεριζόμενο περιβάλλον και σε προστατευμένο μέρος σε θερμοκρασία δωματίου (χωρίς διαβρωτικούς ατμούς). Για να αποφευχθεί ο σχηματισμός συμπύκνωσης, θα πρέπει να αποφεύγονται οι μεγάλες διακυμάνσεις της θερμοκρασίας.
- Τα εύκαμπτα ρινοφαρυγγικά λαρυγγοσκόπια θα πρέπει κατά προτίμηση να αποθηκεύονται κρεμασμένα σε κατάλληλες θήκες σε ειδικό κλειστό ερμάριο ρινοφαρυγγικών λαρυγγοσκοπίων.

- Η συσκευασία μεταφοράς των εύκαμπτων ρινοφαρυγγικών-λαρυγγοσκοπίων δεν προορίζεται για καθαρισμό, αποστείρωση και αποθήκευση, επομένως μην αποθηκεύετε τα εύκαμπτα ρινοφαρυγγικά-λαρυγγοσκόπια στη συσκευασία μεταφοράς.
- Τα εύκαμπτα ρινοφαρυγγικά λαρυγγοσκόπια πρέπει να επανειληφθείσας να αργότερο μετά από περίοδο αποθήκευσης 7 ημερών.
- Πριν από τη χρήση, μετά την αποθήκευση, τρίψτε το εξωτερικό περιβλήμα με πανί μικροζιδιού και ξεπλύνετε τα κανάλια με 20 ml αλκοόλης 70 %.

#### Μεταφορά

- Για τη μεταφορά, το εύκαμπτο ρινοφαρυγγολογικό-λαρυγγοσκόπιο πρέπει να μεταφέρεται προστατευμένο από τη μόλυνση σε κατάλληλους κλειστούς περιέκτες για την αποφυγή επαναμόλυνσης.
- Δεν επιτρέπεται η μεταφορά ρινοφαρυγγικών-λαρυγγοσκοπίων για αξιολογικές εξετάσεις στη συσκευασία μεταφοράς. Η συσκευασία μεταφοράς μπορεί να χρησιμοποιηθεί μόνο για την αποστολή μιας ελαττωματικής μονάδας στον κατασκευαστή για επισκευή (βλ. παρακάτω).

#### Σέρβις και επισκευή

Διασφάλιση της λειτουργικής ασφάλειας των εύκαμπτων ρινοφαρυγγικών-λαρυγγοσκοπίων:

- Οι επισκευές πρέπει να πραγματοποιούνται μόνο από τον αντίστοιχο αντιπρόσωπο ή από εξειδικευμένο εξουσιοδοτημένο κέντρο σέρβις της Dimeda.
- Χρησιμοποιείτε μόνο γνήσια ανταλλακτικά για επισκευές.
- Η εγγύηση και η αξίωση εγγύησης λήγουν σε περίπτωση επισκευών που δεν πραγματοποιούνται από εξουσιοδοτημένα κέντρα σέρβις.
- Πληροφορίες σχετικά με τις επισκευές και τις εγγυήσεις είναι διαθέσιμες από τους αντιπροσώπους της Dimeda ή το εξουσιοδοτημένο κέντρο σέρβις.

#### Αποστολή

Η επιστροφή χρησιμοποιημένων ιατρικών συσκευών επιτρέπεται μόνο σε καθαρισμένη και αποστειρωμένη κατάσταση με γραπτή απόδειξη.

- Χρησιμοποιείτε πάντα την αρχική συσκευασία μεταφοράς για τις επιστροφές. Η συσκευασία πρέπει να διασφαλίζει τη βέλτιστη προστασία των εύκαμπτων ρινοφαρυγγικών-λαρυγγοσκοπίων κατά τη μεταφορά.

#### Διάρκεια ζωής

- Τα εύκαμπτα ρινοφαρυγγικά λαρυγγοσκόπια είναι όργανα επαναχρησιμοποιούμενα.
- Η διάρκεια ζωής των εύκαμπτων ρινοφαρυγγικών-λαρυγγοσκοπίων εξαρτάται από τη συχνότητα χρήσης καθώς και από τη φροντίδα και τον προσεκτικό χειρισμό.
- Όταν χρησιμοποιούνται όπως προβλέπεται, τα εύκαμπτα ρινοφαρυγγικά λαρυγγοσκόπια μπορούν να χρησιμοποιηθούν και να επανειληφθείσας για 30 κύκλους χωρίς συντήρηση/στάσιμο.
- Πριν από κάθε χρήση, ελέγχετε το εύκαμπτο ρινοφαρυγγολογικό-λαρυγγοσκόπιο για την καθαριότητα, τη λειτουργία και τις φθορές του (βλέπε κεφάλαιο 12).
- Στο τέλος του κύκλου ζωής του, απορρίψτε το εύκαμπτο ρινοφαρυγγικό-λαρυγγοσκόπιο κατάλληλα, εάν είναι απαραίτητο (βλ. παρακάτω).

#### Διάθεση

- Κατά την απορριψη πρέπει να τηρούνται τα ακόλουθα:
- Καθαρίστε και αποστειρώστε σχολαστικά τα εύκαμπτα ρινοφαρυγγικά-λαρυγγοσκόπια πριν από την απόρριψη.
- Απορρίψτε τη συσκευασία και τα χρησιμοποιημένα εξαρτήματα σύμφωνα με τους κανονισμούς της εκάστοτε χώρας.
- Προστατεύστε τα εύκαμπτα ρινοφαρυγγικά-λαρυγγοσκόπια από την πρόσβαση μη εξουσιοδοτημένων ατόμων.

#### Αναφορά περιστατικών

- Σε περίπτωση σοβαρού περιστατικού σε σχέση με τη συσκευή, ο χρήστης ή/και ο ασθενής το αναφέρει αμέσως στον κατασκευαστή και στην αρμόδια αρχή του κράτους μέλους στο οποίο είναι εγκατεστημένος ο χρήστης ή/και ο ασθενής.

**Συμμόρφωση με τους κανονισμούς**

- Το παρόν ιατροτεχνολογικό προϊόν φέρει σήμανση CE σύμφωνα με τον κανονισμό για τα ιατροτεχνολογικά προϊόντα (MDR) 2017/745.

**15 Περιγραφή των χρησιμοποιούμενων συμβόλων**

|   |   |
|---|---|
|    | Προσοχή!  |
|    | Ακολουθήστε τις οδηγίες χρήσης  |
|    | Αριθμός άρθρου  |
|    | Ονομασία παρτίδας   |
|    | σήμανση CE, κατά περίπτωση η αριθμός αναγνώρισης του κοινοποιημένου οργανισμού. |
|    | Ένδειξη για μη αποστειρωμένο προϊόν   |
|    | Όνομα και διεύθυνση του κατασκευαστή  |
|    | Ημερομηνία κατασκευής   |
|   | Ιατρική συσκευή   |
|  | Unique Device Identification, κωδικός για την αναγνώριση ενός προϊόντος         |
|  | Αριθμός καταχώρισης του κατασκευαστή στη βάση δεδομένων EUDAMED                 |